

POLO 108/15,5 H Cat.2007 - Vordere achse

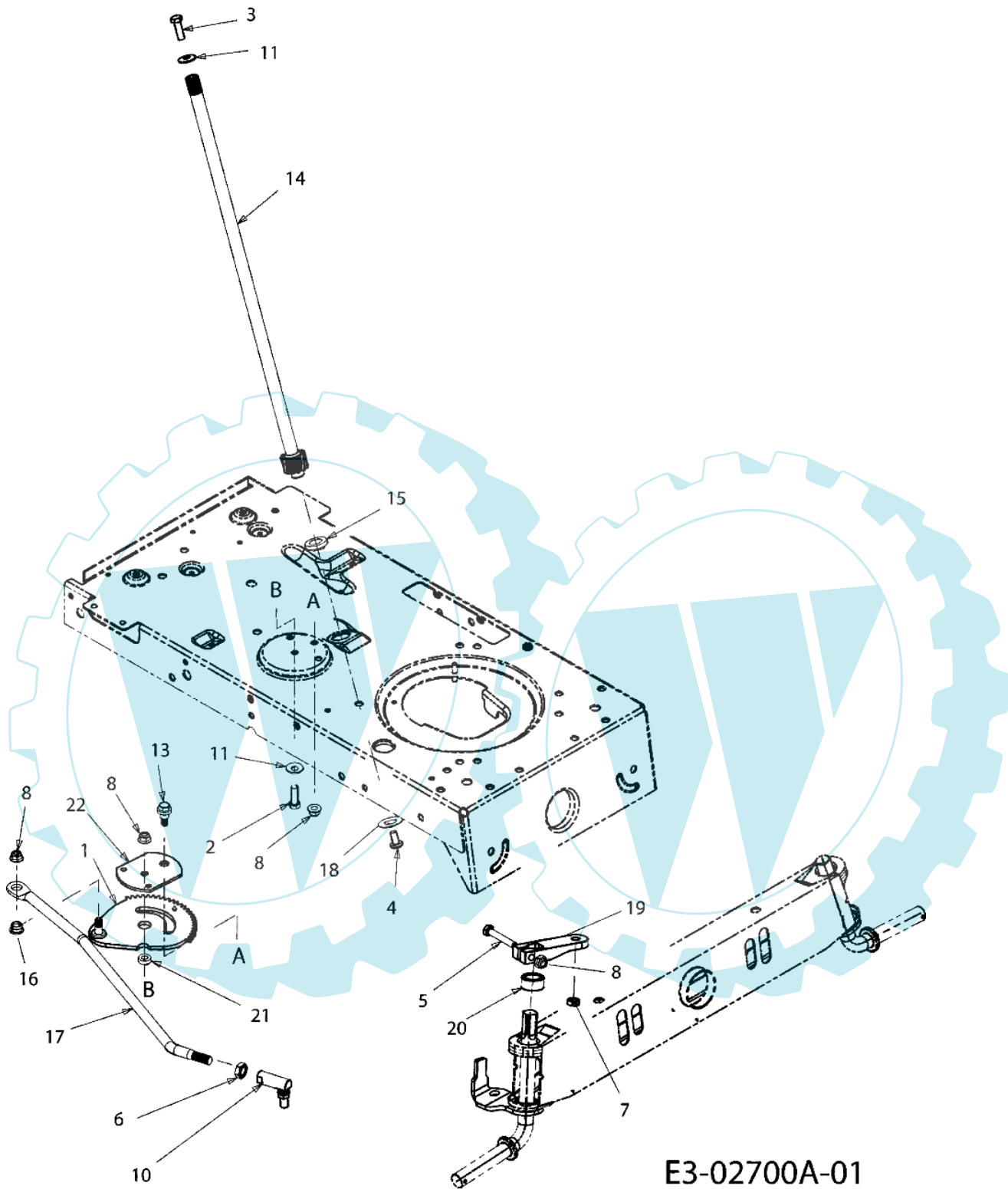
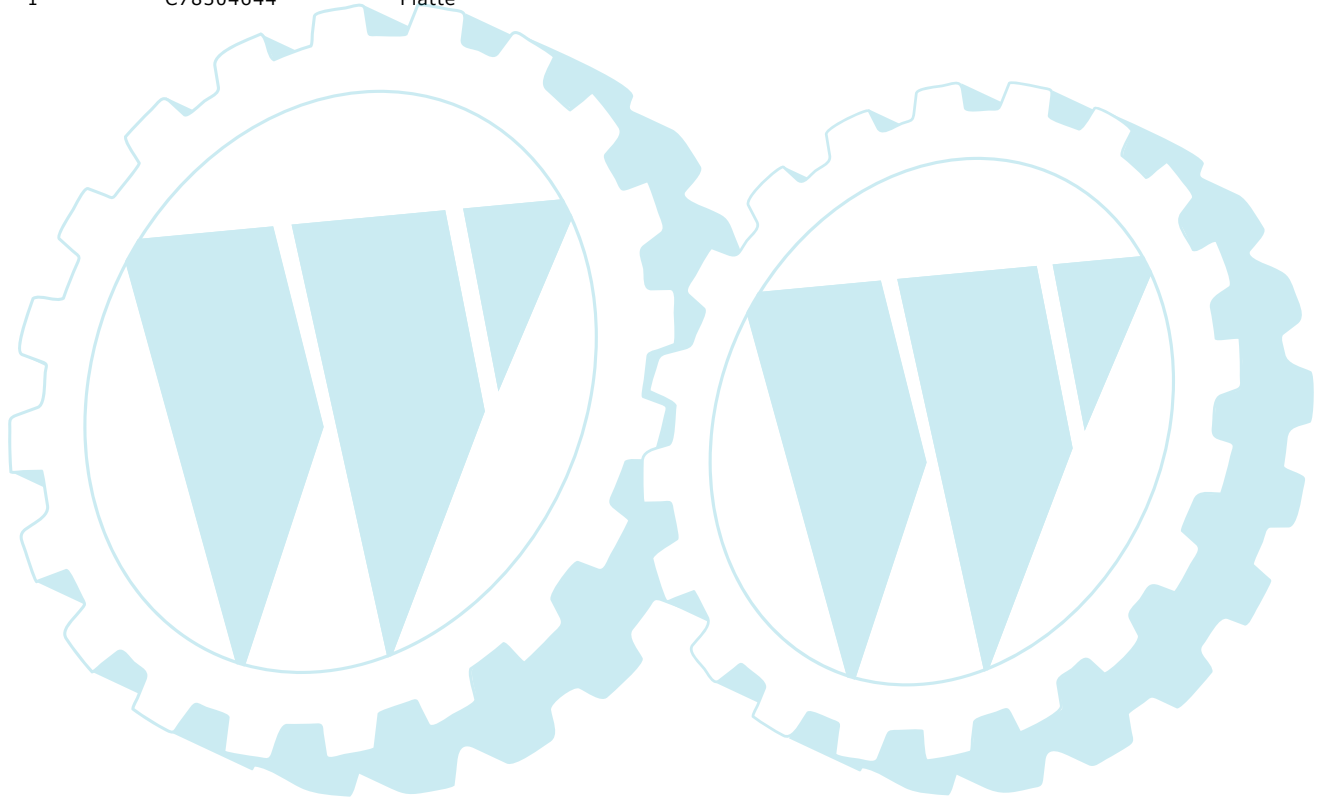
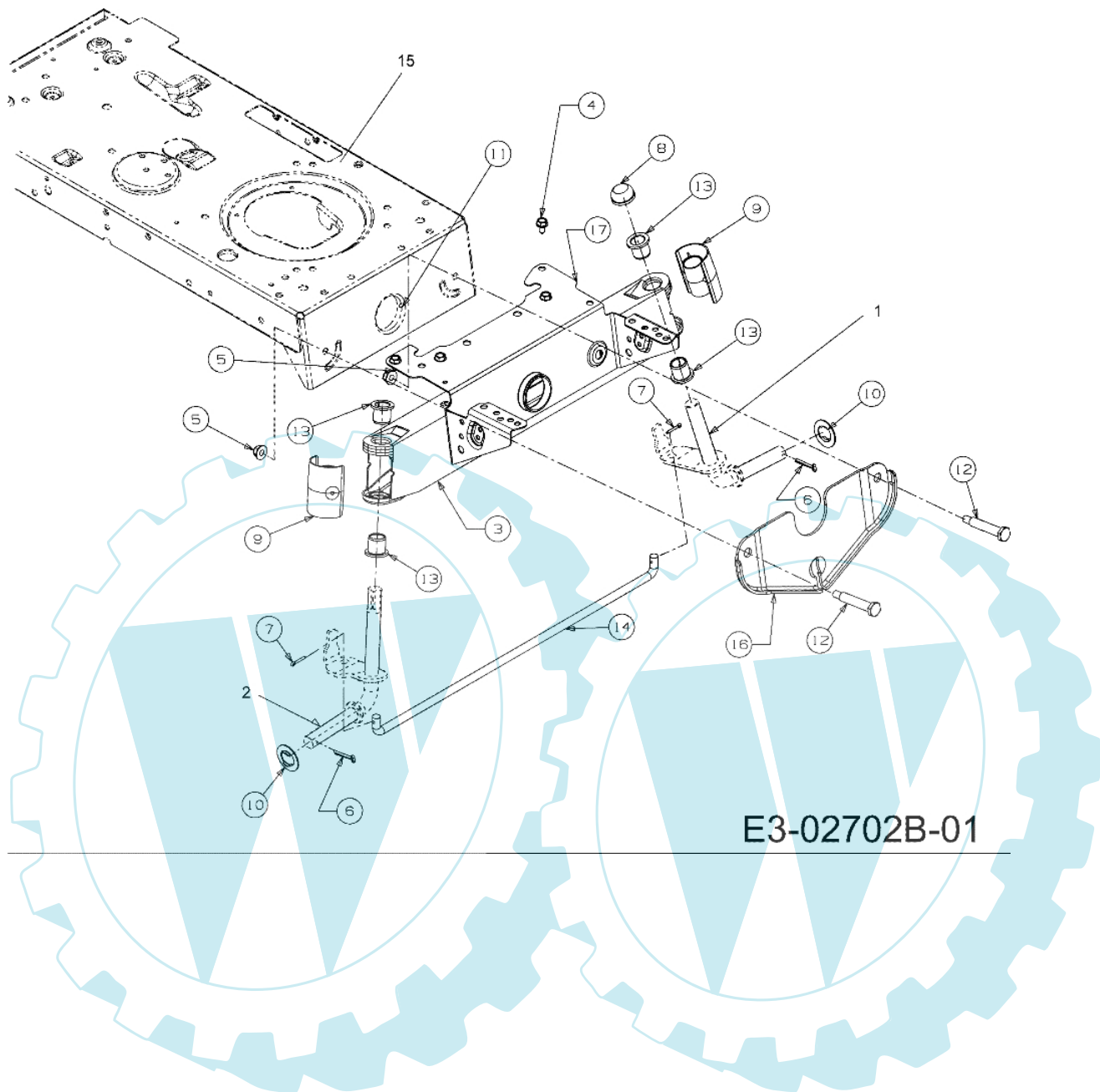


Bild Nr.	Anz.	Teilenummer	Beschreibung	Technische Nachricht
1	1	C61704024	Zahnsegment	
2	1	C7100376	Schraube	
3	1	C7100643	Schraube	
4	1	C7101309	Schraube	
5	1	C7103180	Schraube	
6	1	C7120240	Mutter	
7	1	C7120262	Mutter	
8	4	C71204063	Mutter	
10	1	C7230448A	Dichtung	
11	1	C7360242	Scheibe	
13	1	C73804141	Schraube	
14	1	C7380919	Spurstange	
15	1	C74104124	Flansch	
16	1	C7410475	Buchse	
17	1	C74704298	Steuersaeule	
18	1	C7480389	Scheibe	
19	1	C74804065	Arm	
20	1	C74804068	Distanzstuck	
21	1	C75004418	Distanzstuck	
22	1	C78304644	Platte	



POLO 108/15,5 H Cat.2007 - Vordere achse

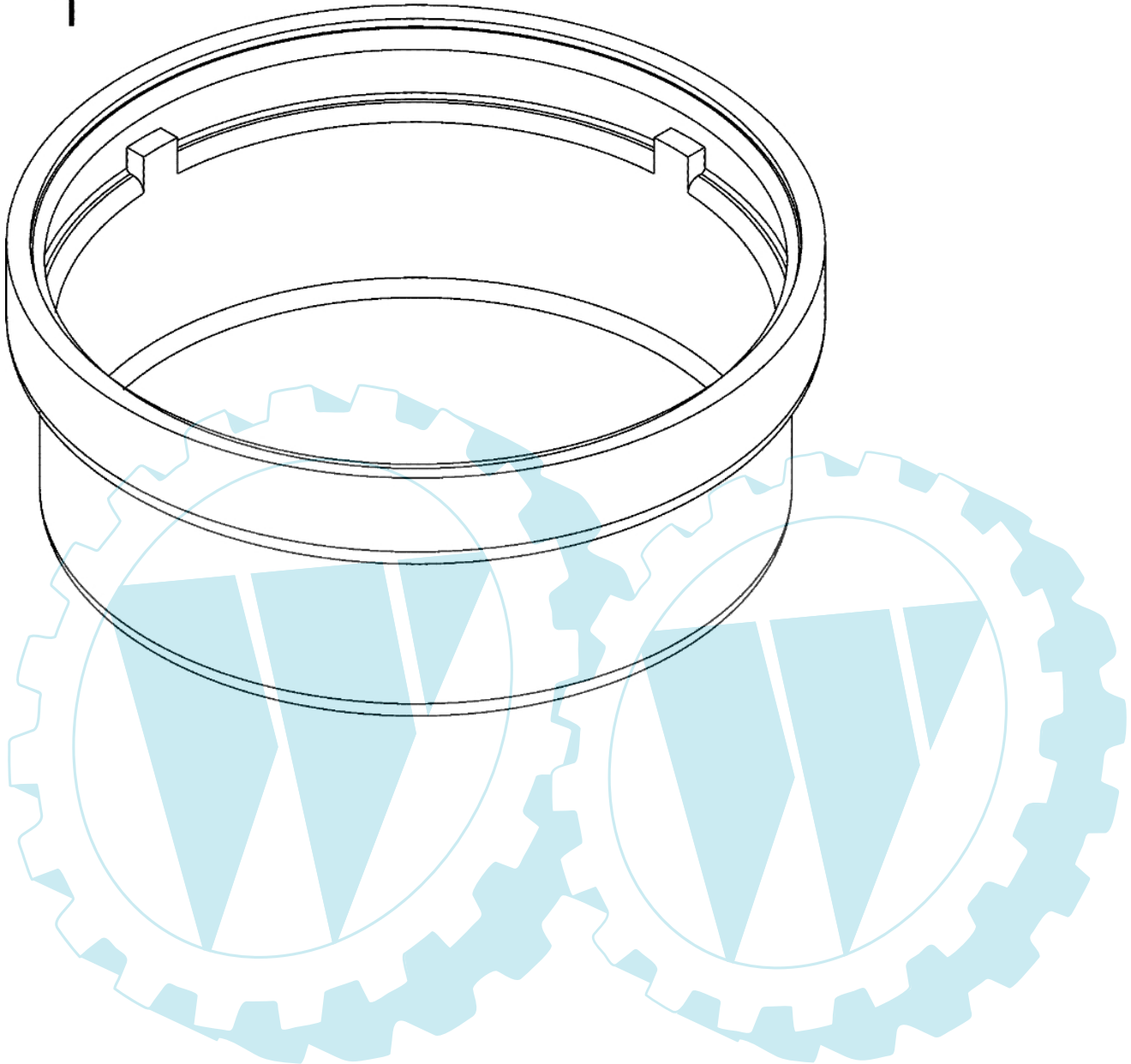


E3-02702B-01

Bild Nr.	Anz.	Teilenummer	Beschreibung	Technische Nachricht
1	1	C63804007	Achse	
2	1	C63804008	Achse	
3	1	C6830128B	Vorn achse	
4	4	C7100604A	Schraube	
5	2	C71204065	Mutter	
6	2	C71404039	Splint	
7	2	C7140474	Splint	
8	1	C7260341	Stopfen	
9	2	C7311291A	Deckel	
10	2	C73604228	Scheibe	
11	1	-	Nicht verfügbar für diesen produkt	
12	2	C73804128	Schraube	
13	4	C7410660A	Flansch	
14	1	C74704299A	Verbindungsstange	
15	1	C78304549	Rahmen	
16	1	C78304568	Platte	
17	1	C78304601B	Achstraverse	



1



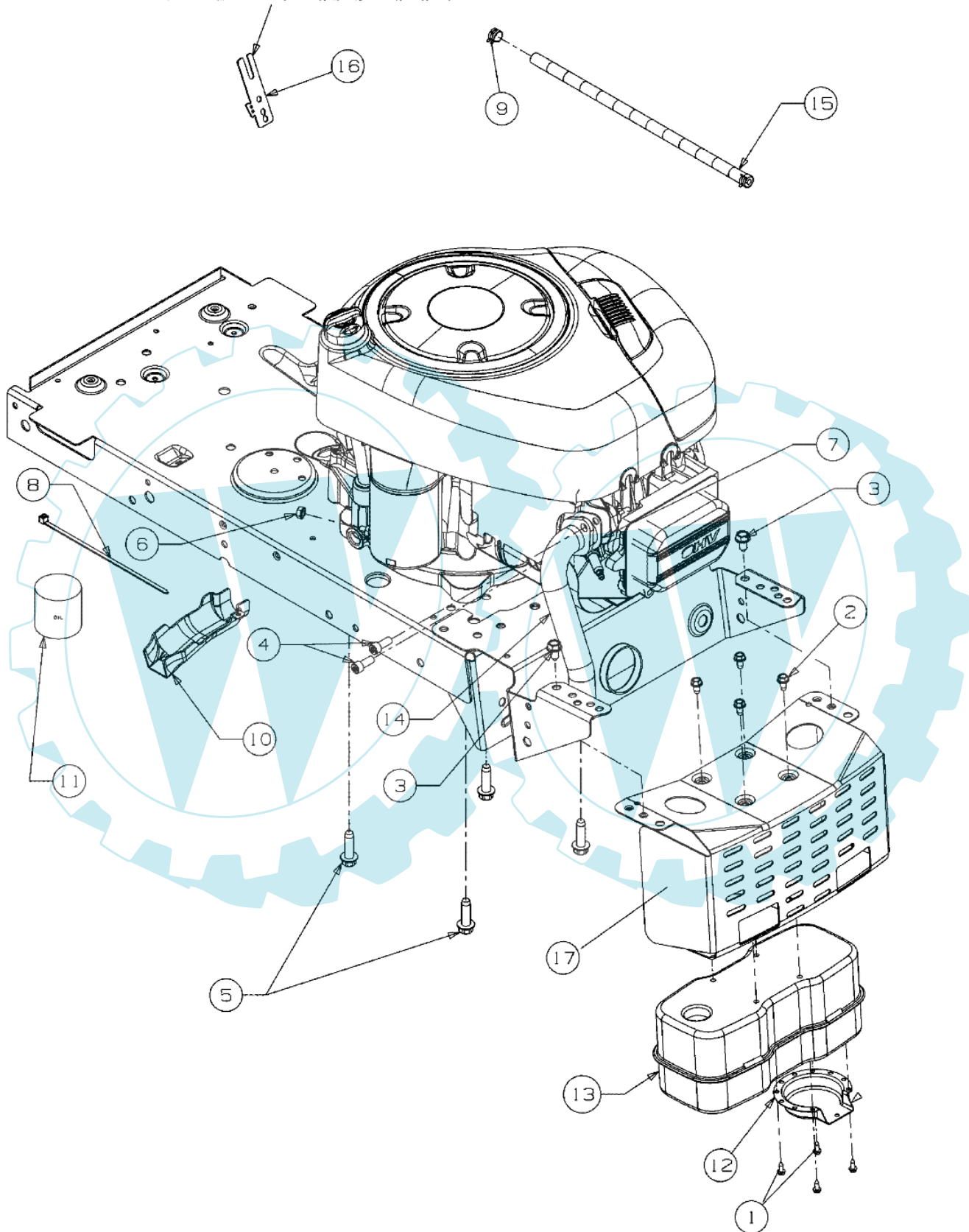
**E3-02002B-01**

Bild Nr.	Anz.	Teilenummer	Beschreibung	Technische Nachricht
1	2	C7310484A	Deckel	



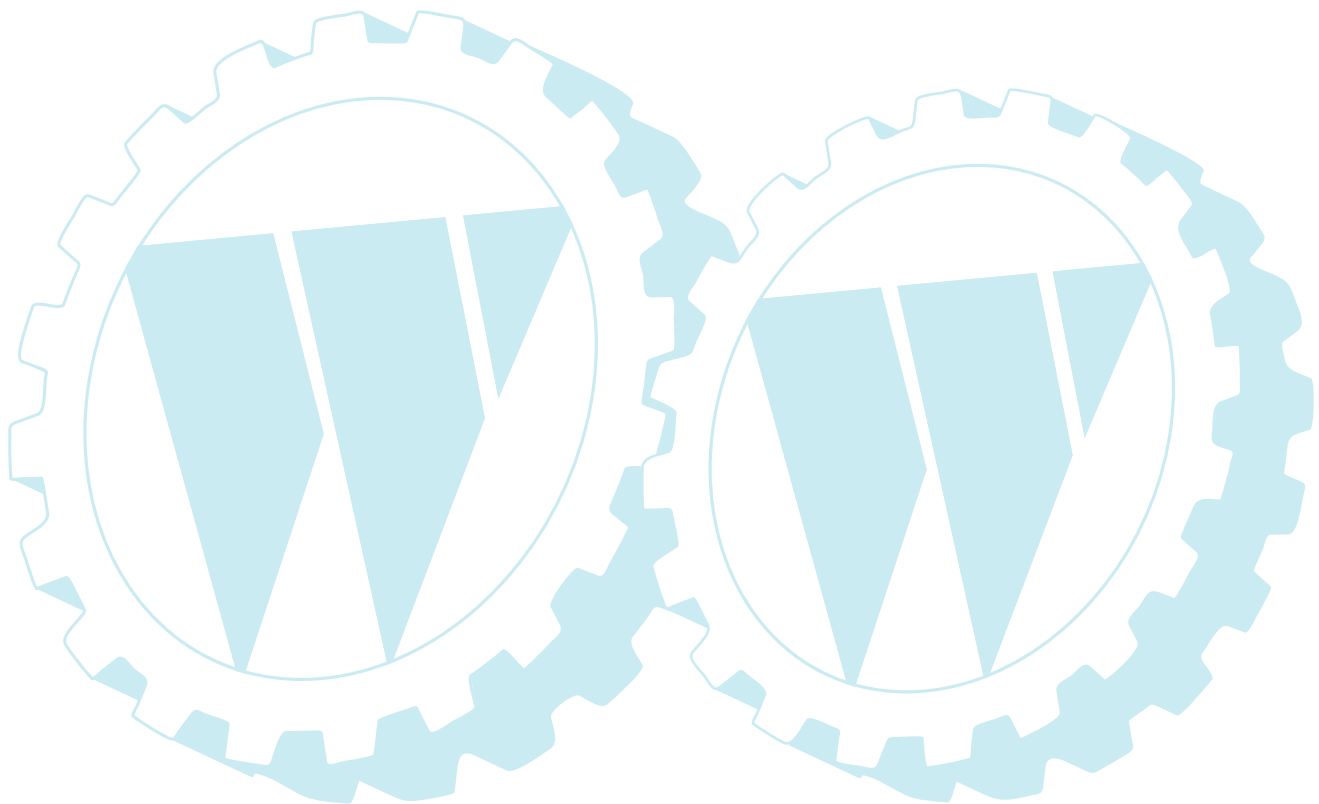
POLO 108/15,5 H Cat.2007 - Motor

THROTTLE LIMITER TO BE  
PLACE BETWEEN DASH  
AND THE THROTTLE BRACKET.

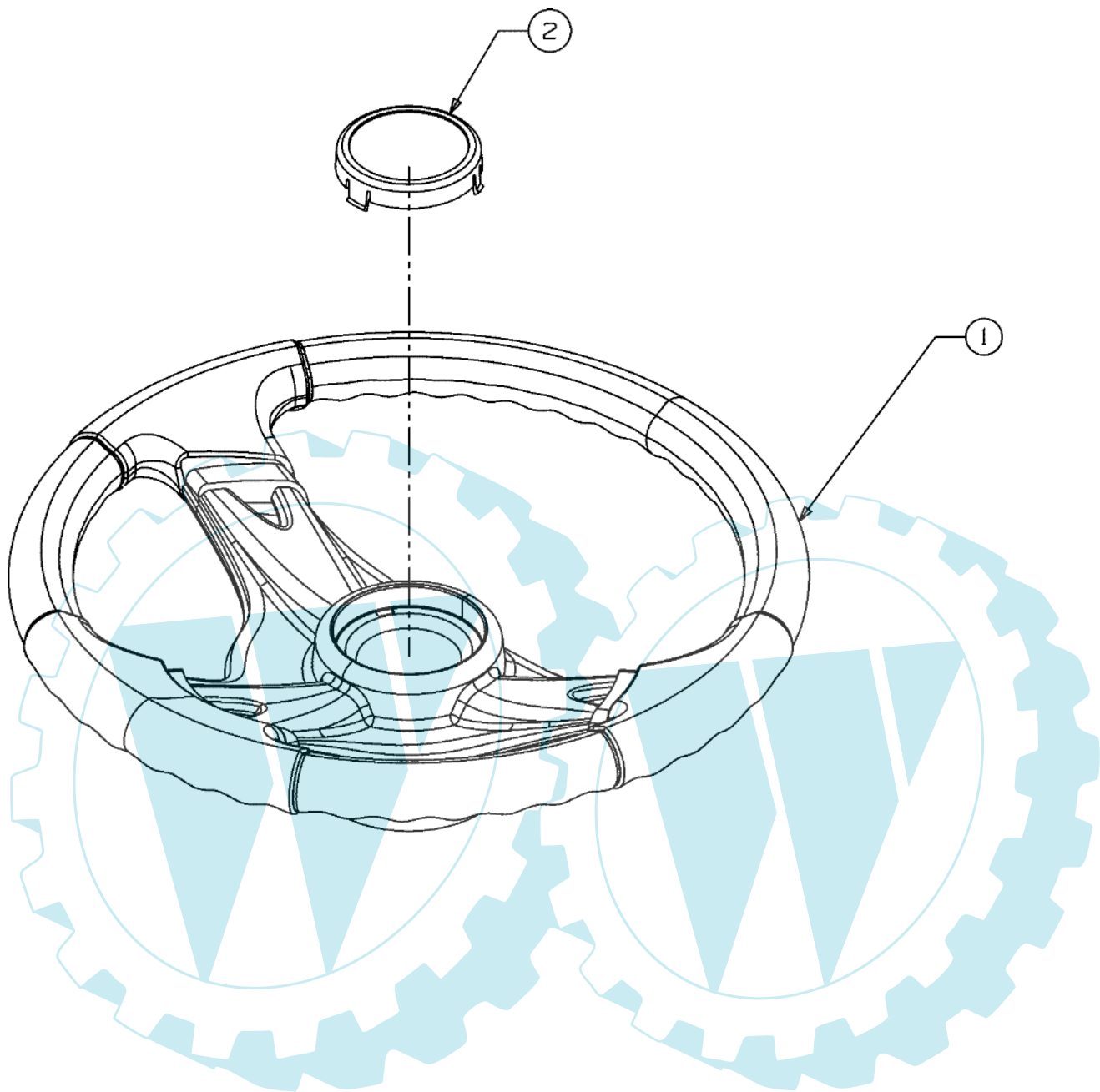


E3-03296A-01

Bild Nr.	Anz.	Teilenummer	Beschreibung	Technische Nachricht
1	4	C7100227	Schraube	
2	4	C7100599	Schraube	
3	2	C7100604A	Schraube	
4	2	C7101314A	Schraube	
5	4	C7101315	Schraube	
6	1	C7120271	Mutter	
7	1	C7210208	Dichtung	
8	1	C7250157	Schelle	
9	2	C7260205	Schelle	
10	1	C73105628	Schlauchklemme	
11		-	Nicht verfügbar für diesen produkt	
12	1	C7510564B	Deflector	
13	1	C7510617B	Auspuff	
14	1	C7510619A	Auspuff	
15	13	C7510535	Flexible welle	
16	1	C78305034	Gashebel	
17	1	C7830615D	Deckel	

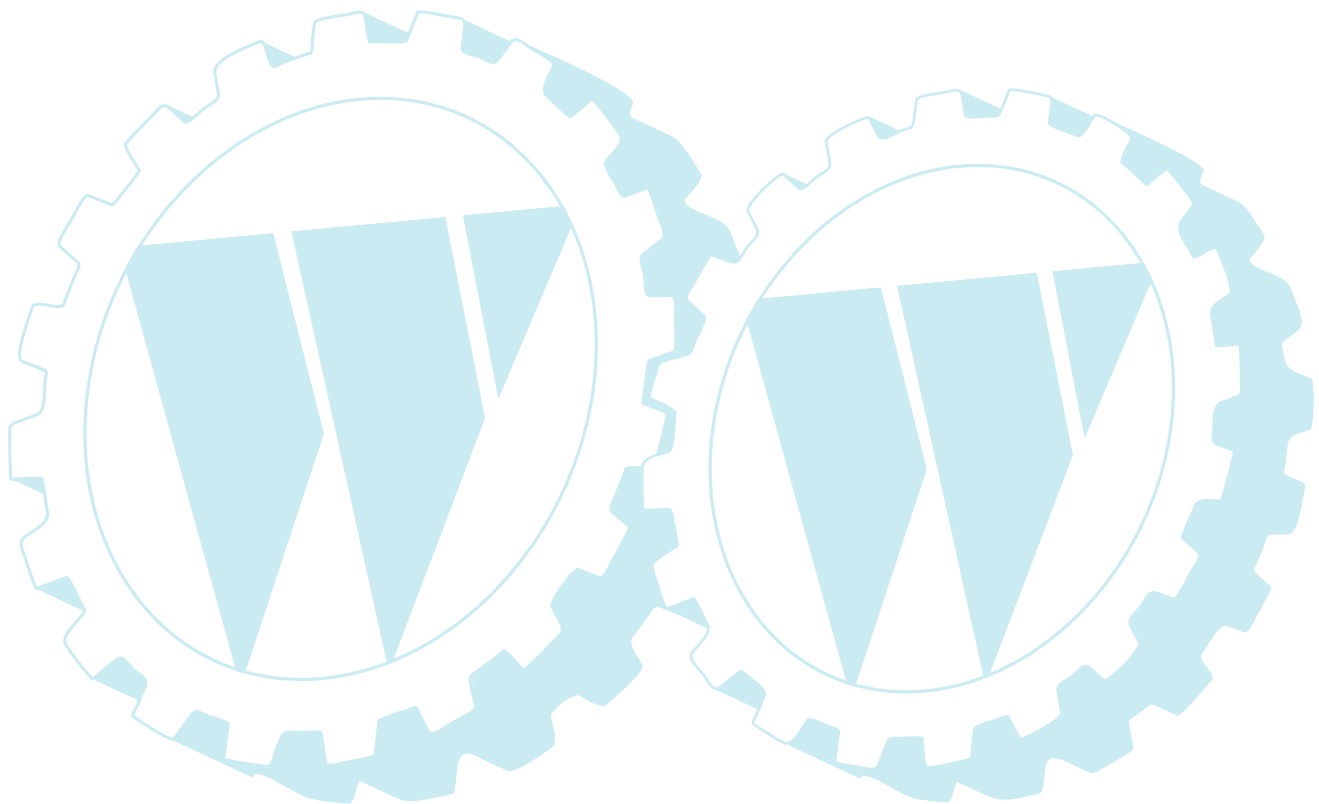


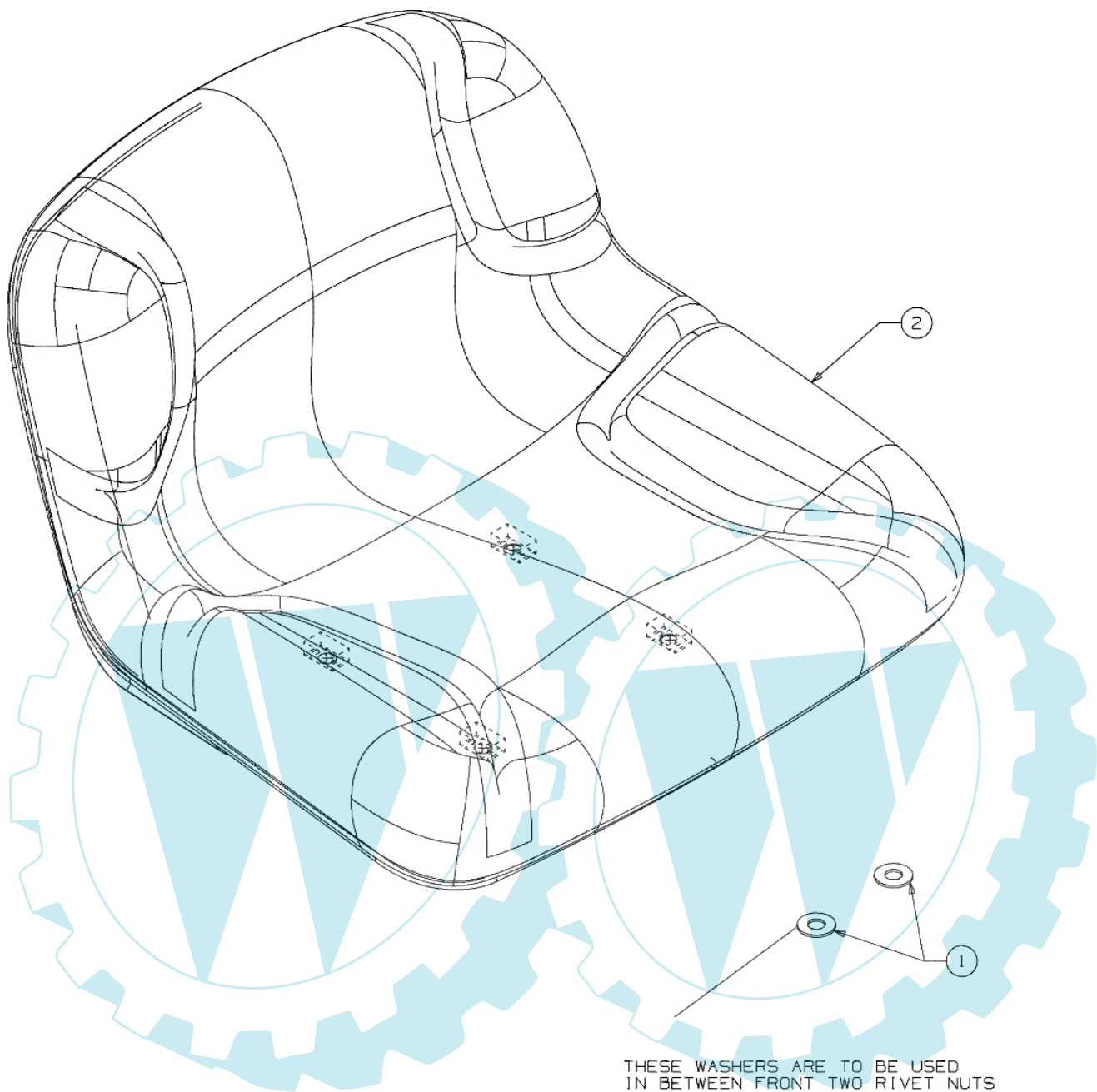




**E3-02015A-01**

Bild Nr.	Anz.	Teilenummer	Beschreibung	Technische Nachricht
1	1	C63104028	Lenkrad	
2	1	C73104039	Deckel	

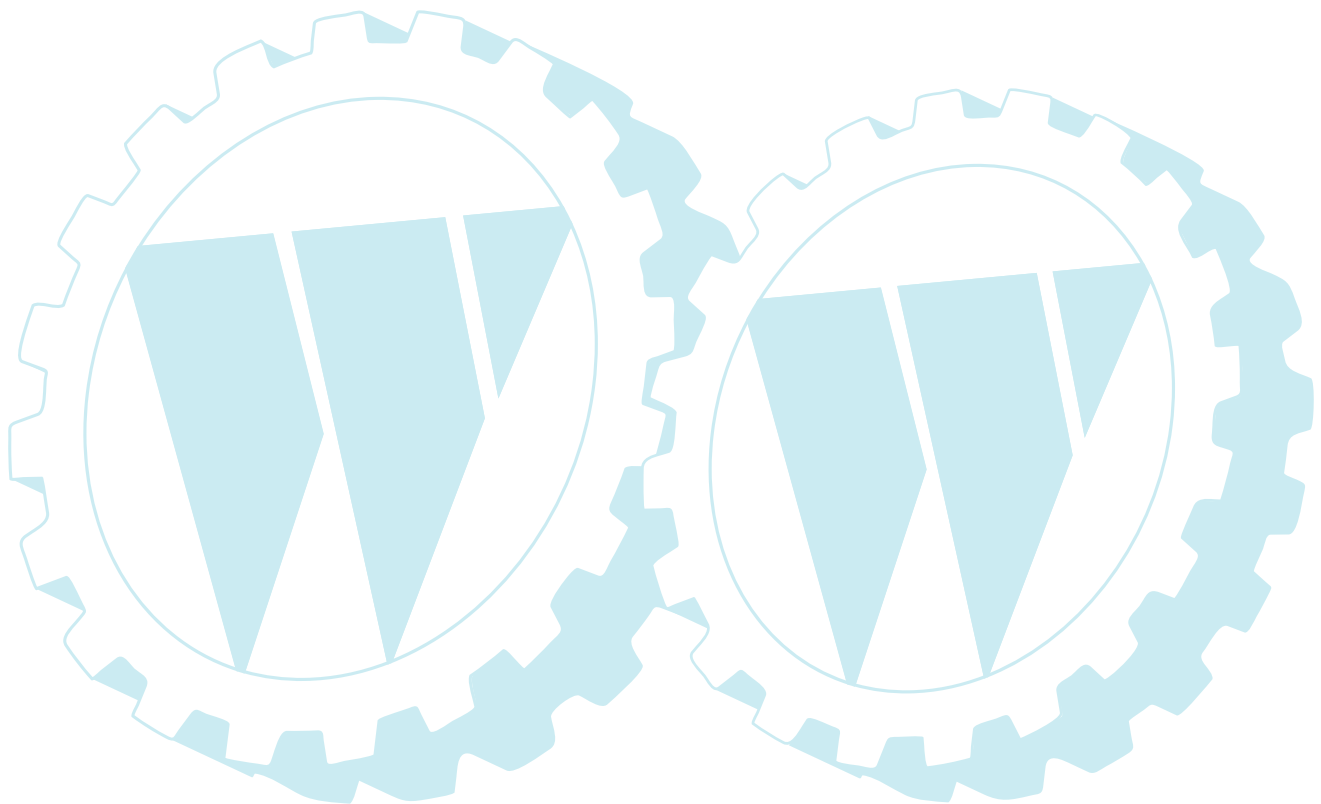


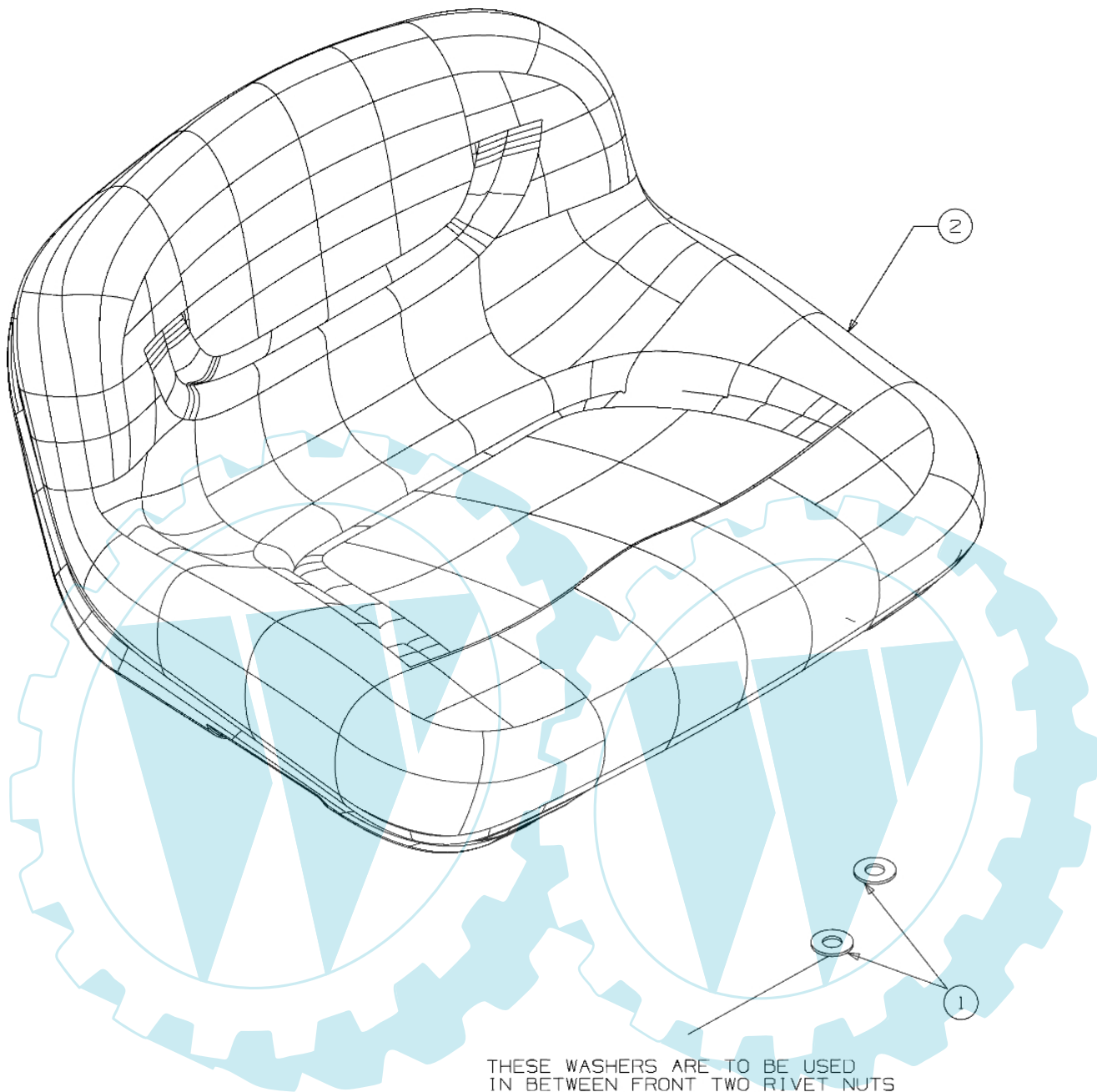


THESE WASHERS ARE TO BE USED  
IN BETWEEN FRONT TWO RIVET NUTS  
IN BOTTOM OF SEAT PAN AND SEAT  
MOUNTING PLATE.

**E3-02715B-01**

Bild Nr.	Anz.	Teilenummer	Beschreibung	Technische Nachricht
1	2	C7360300	Scheibe	
2	1	C75704037	Sitz	



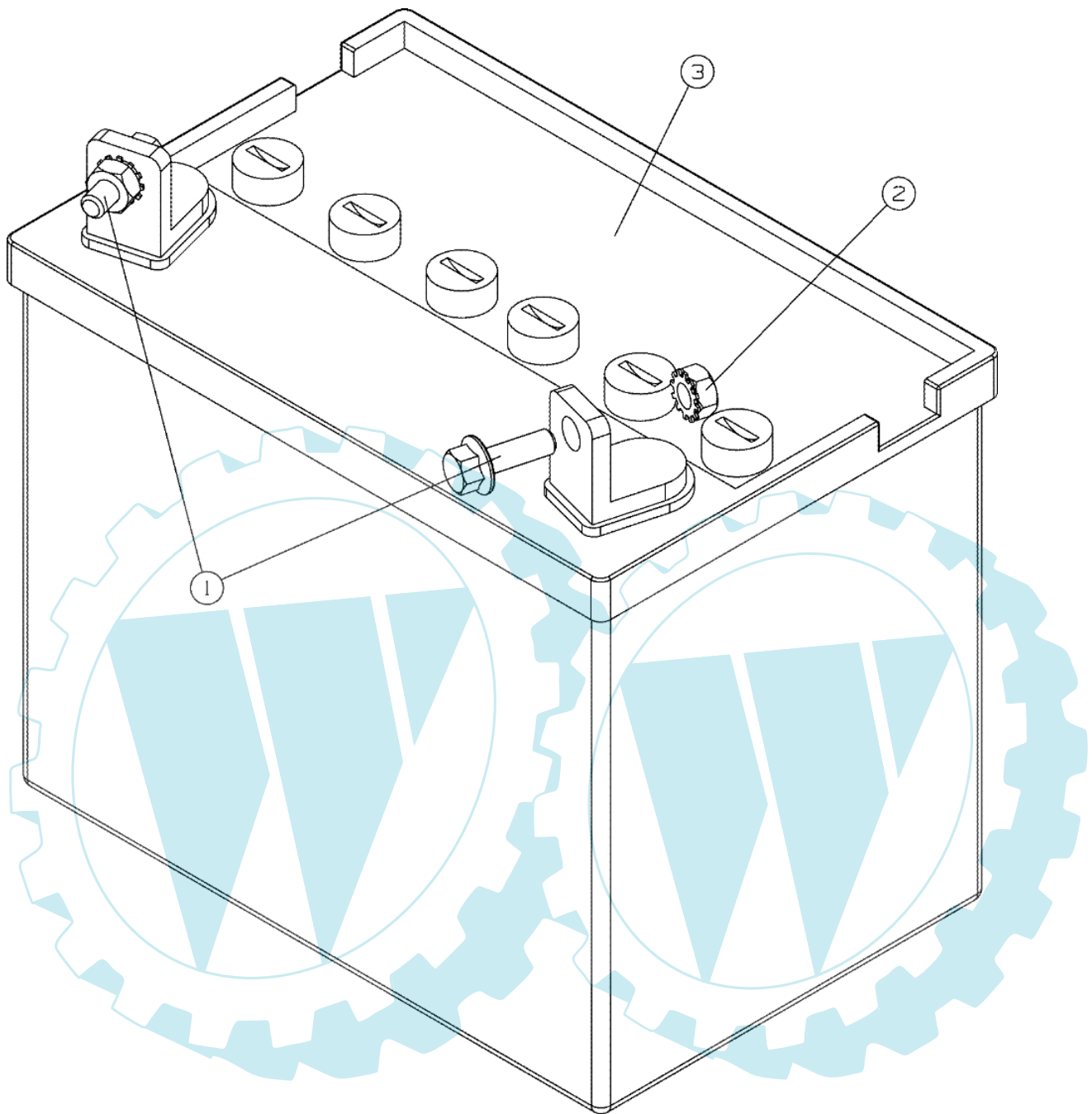


THESE WASHERS ARE TO BE USED  
IN BETWEEN FRONT TWO RIVET NUTS  
IN BOTTOM OF SEAT PAN AND SEAT  
MOUNTING PLATE.

**E3-02388B-01**

Bild Nr.	Anz.	Teilenummer	Beschreibung	Technische Nachricht
1	2	C7360300	Scheibe	
2	1	C75704001A	Sitz	





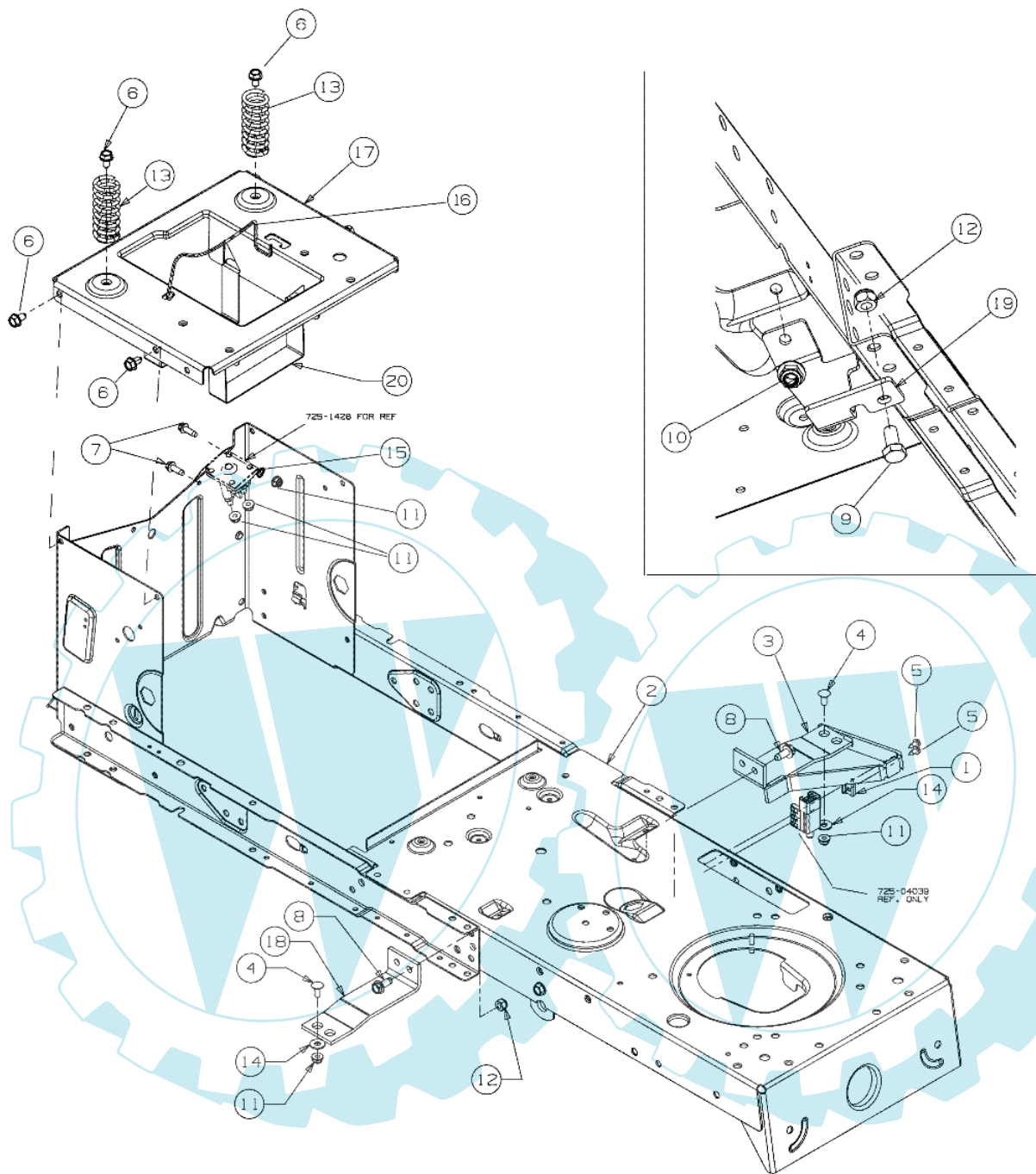
E3-02323B-01

Bild Nr.	Anz.	Teilenummer	Beschreibung	Technische Nachricht
1	2	C71004666	Schraube	
2	2	C7120271	Mutter	
3	1	C7251705D	Batterie	



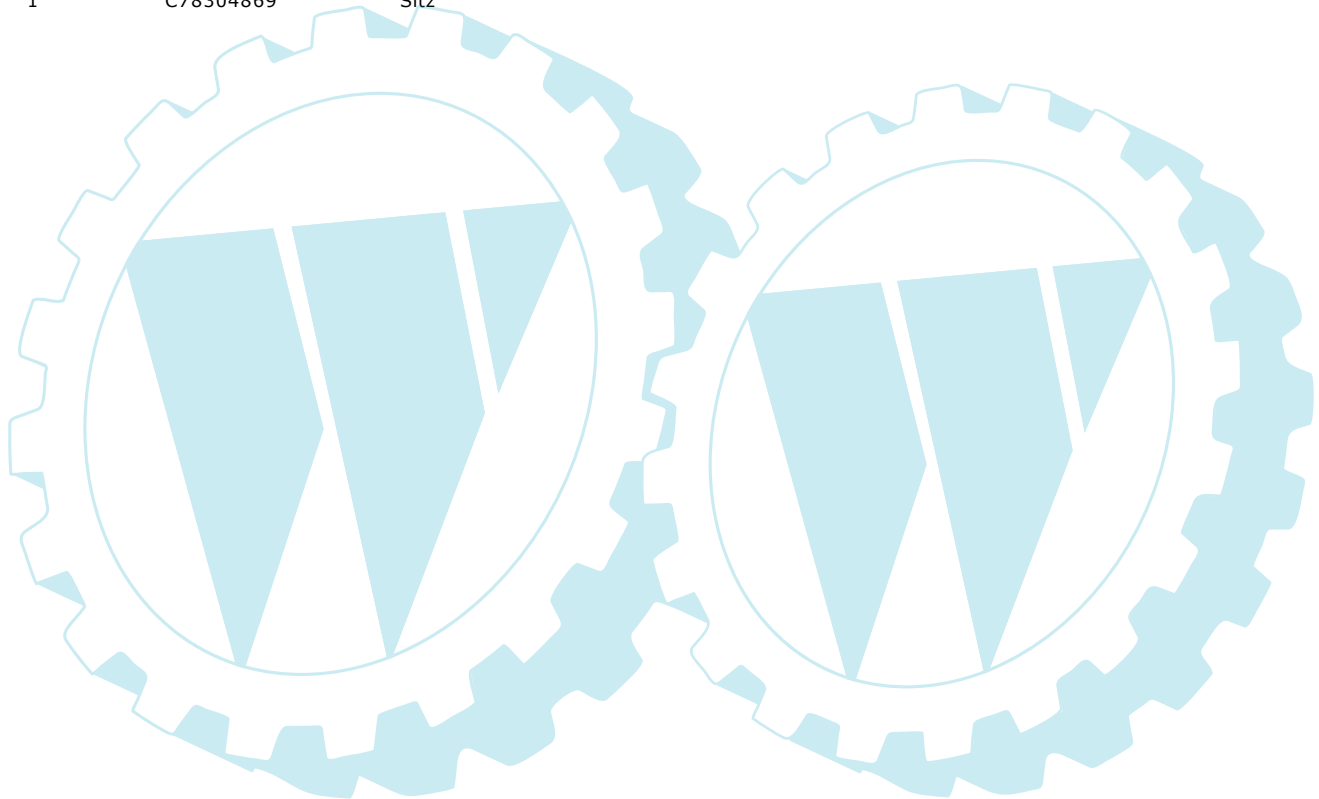


POLO 108/15,5 H Cat.2007 - Rahmen



E3-02717B-01

Bild Nr.	Anz.	Teilenummer	Beschreibung	Technische Nachricht
1	1	C17962	Platte	
2	1	C68304163B	Rahmen	
3	1	C68304195	Platte	
4	2	C7100134	Mutter	
5	2	C7100224	Schraube	
6	6	C7100604A	Schraube	
7	2	C7100642	Schraube	
8	2	C7101260A	Schraube	
9	3	C7103008	Schraube	
10	2	C71204063	Mutter	
11	4	C71204064	Mutter	
12	3	C7120429	Mutter	
13	2	C73204035	Feder	
14	2	C7360173	Scheibe	
15	1	C7360222	Scheibe	
16	1	C74704385	Haltestange	
17	1	C78304548A	Platte	
18	1	C78304637	Platte	
19	1	C78304753	Platte	
20	1	C78304869	Sitz	



POLO 108/15,5 H Cat.2007 - Pedal

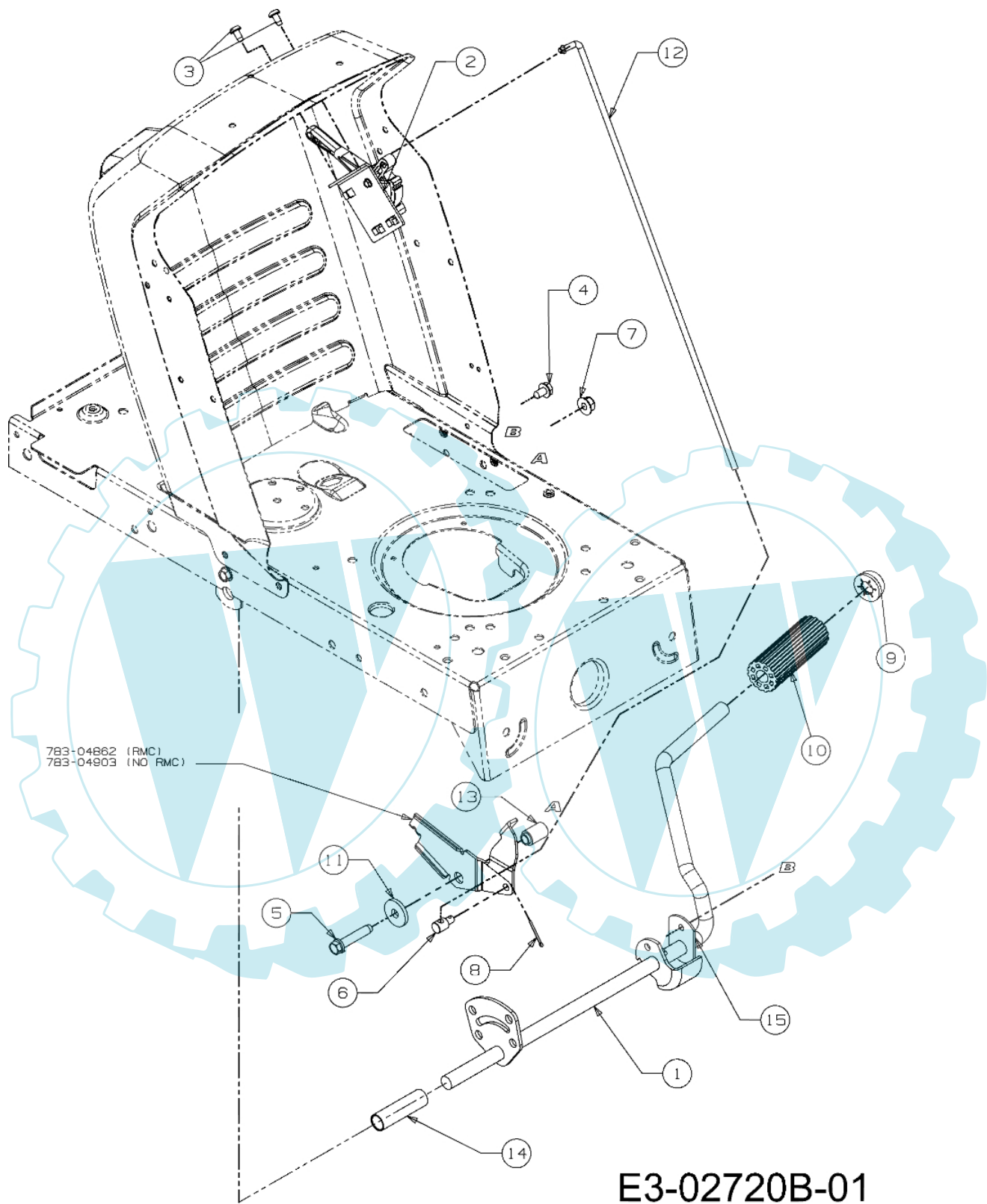
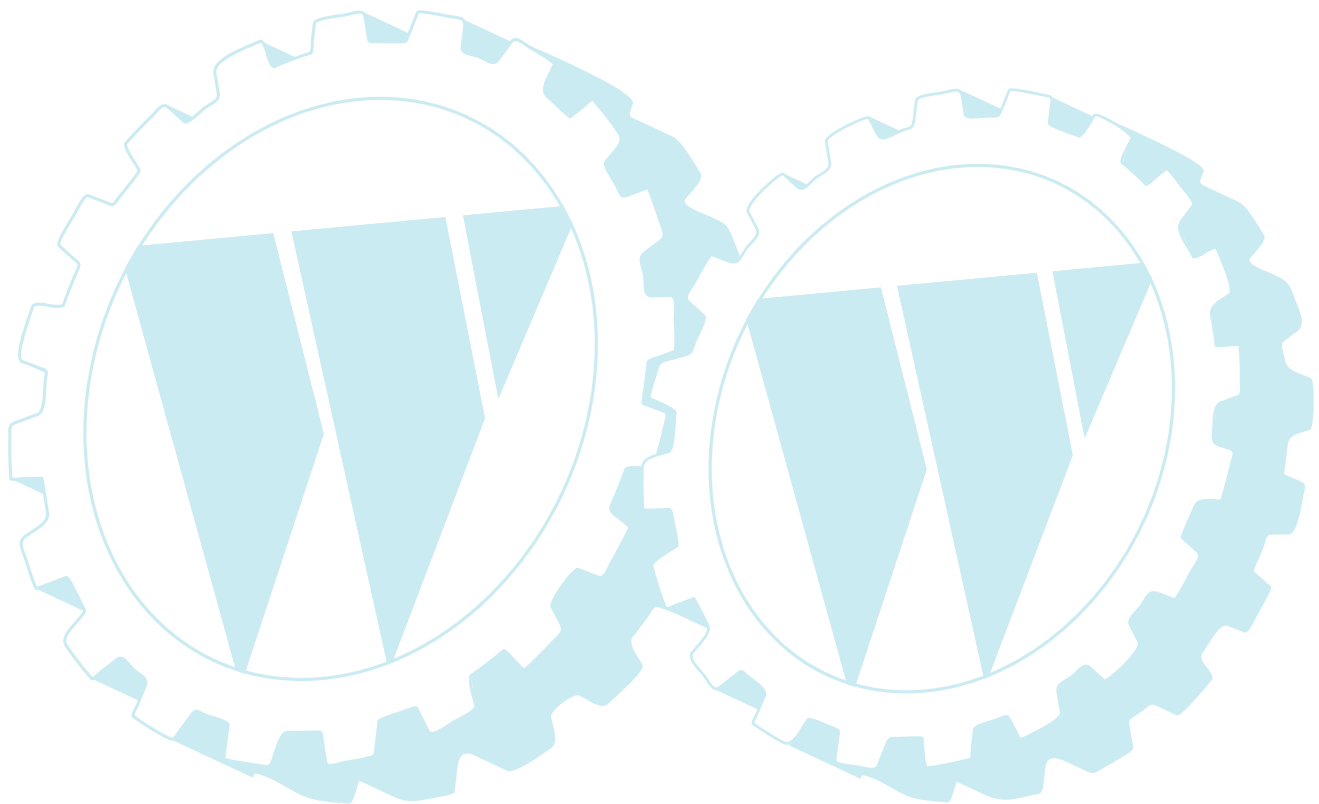


Bild Nr.	Anz.	Teilenummer	Beschreibung	Technische Nachricht
1	1	C63804007	Achse	
2	1	C63804008	Achse	
3	1	C6830128B	Vorn achse	
4	4	C7100604A	Schraube	
5	2	C71204065	Mutter	
6	2	C71404039	Splint	
7	2	C7140474	Splint	
8	1	C7260341	Stopfen	
9	2	C7311291A	Deckel	
10	2	C73604228	Scheibe	
11	1	C7373007	Scheibe	
12	2	C73804128	Schraube	
13	4	C7410660A	Flansch	
14	1	C74704299A	Verbindungsstange	
15	1	C78304549	Rahmen	



POLO 108/15,5 H Cat.2007 - Trittbrettauflage

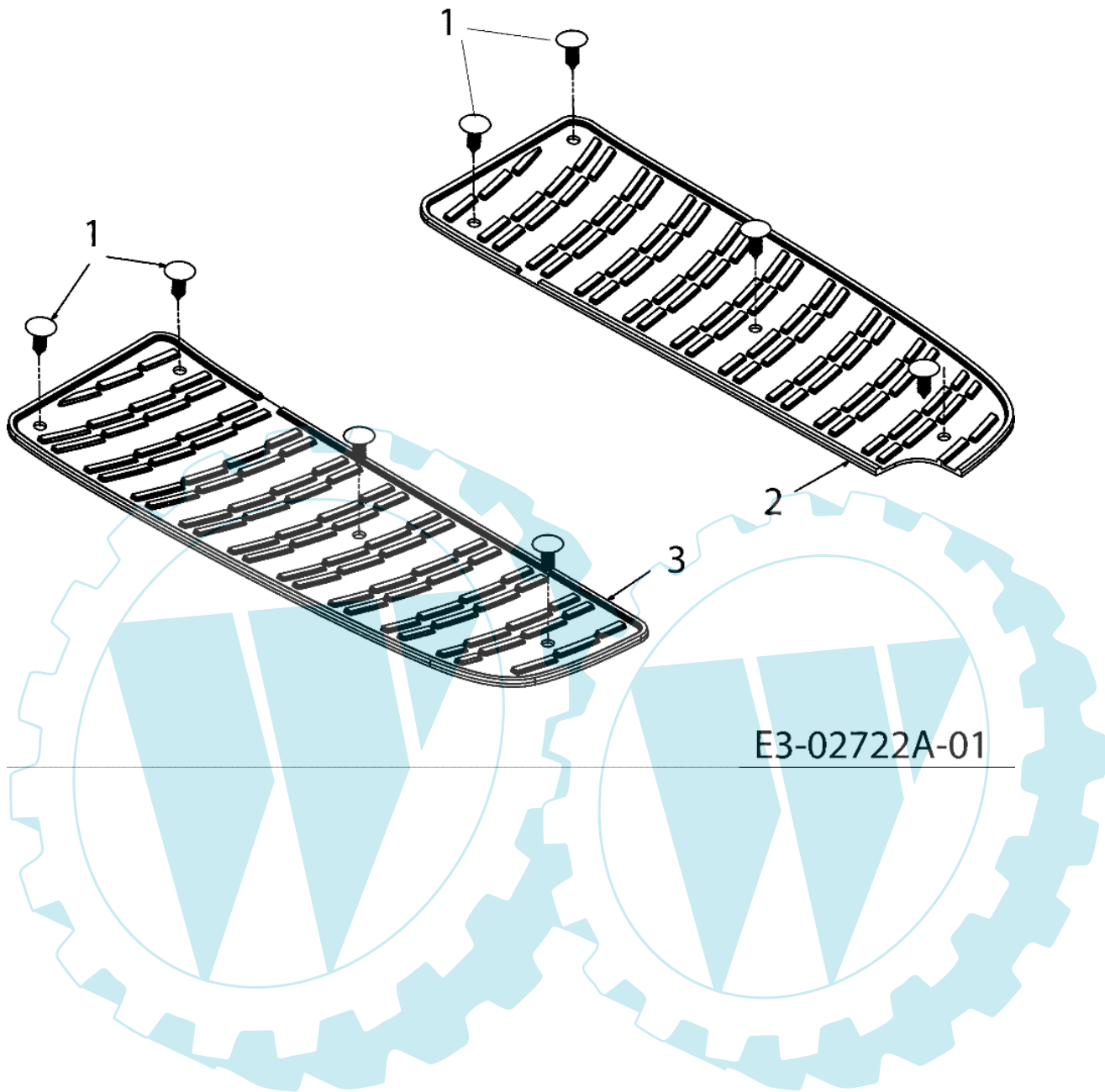
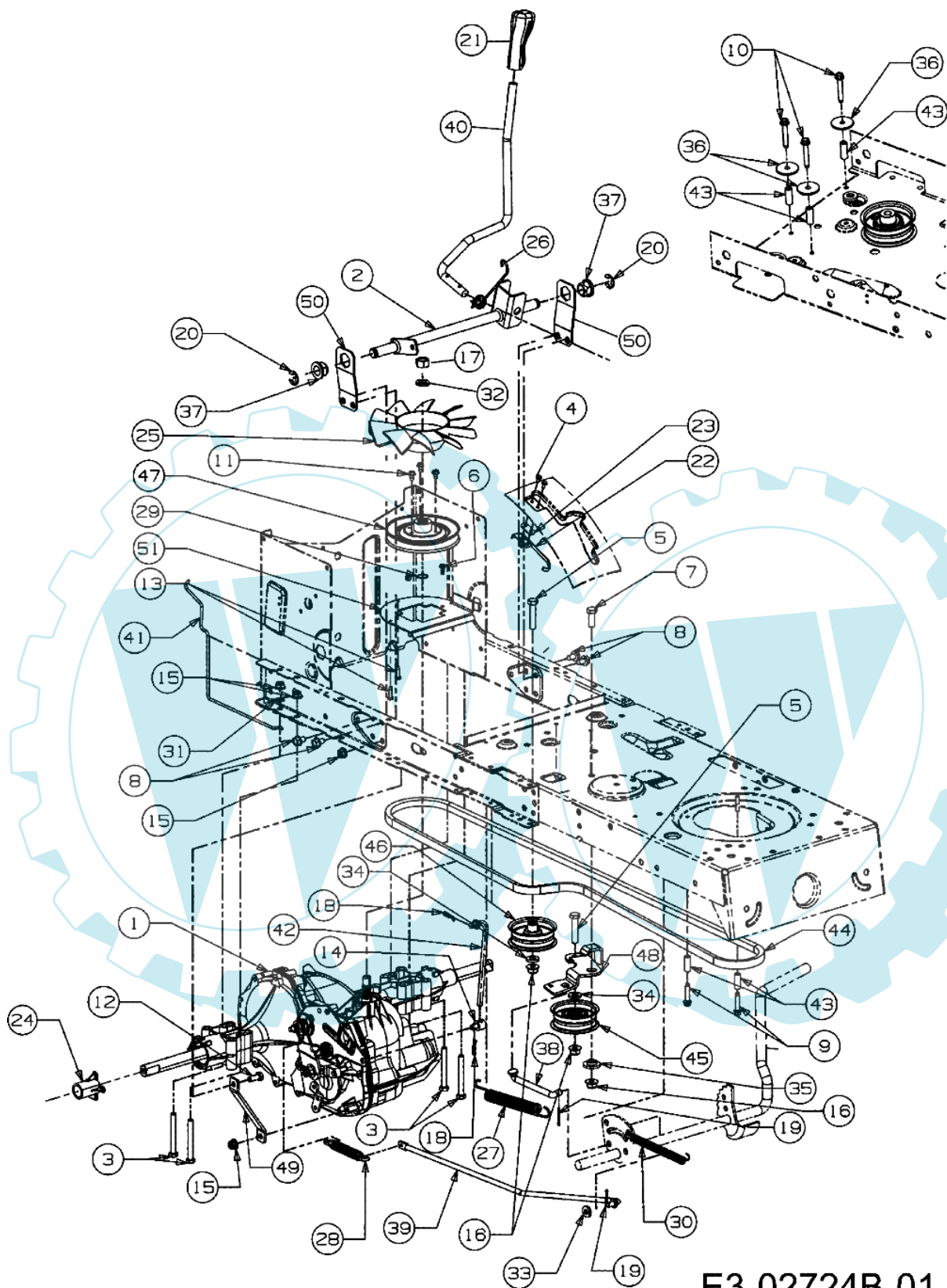


Bild Nr.	Anz.	Teilenummer	Beschreibung	Technische Nachricht
1	8	C7263046	Ring	
2	1	C73504047	Schultz	
3	1	C73504048	Schultz	



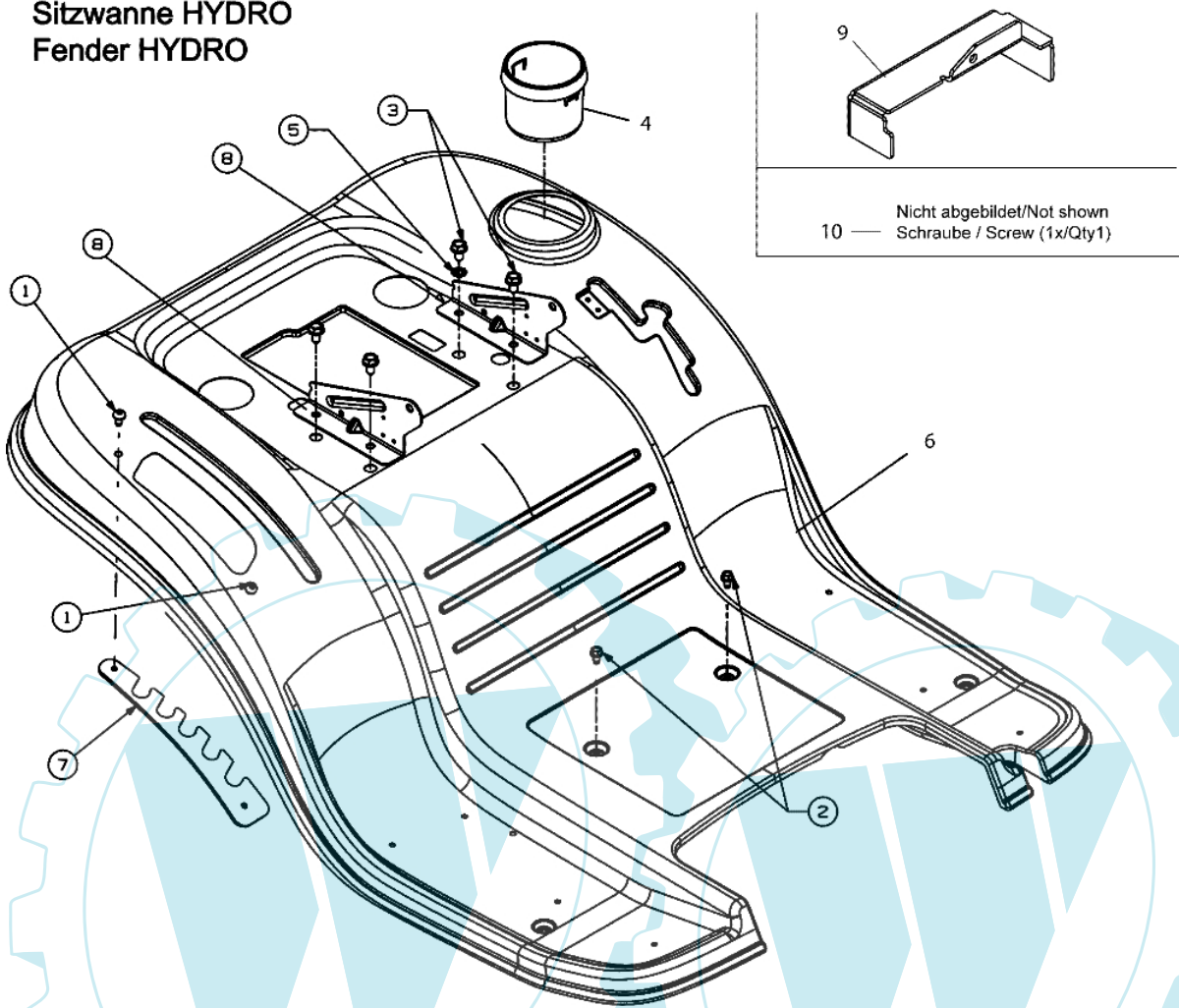


E3-02724B-01

Bild Nr.	Anz.	Teilenummer	Beschreibung	Technische Nachricht
1	1	C61804198	Getriebe	
2	1	C64704038A	Hebel	
3	4	C7100176	Schraube	
4	2	C7100227	Schraube	
5	2	C7100347	Schraube	
6	1	C7100351	Schraube	
7	1	C7100514	Schraube	
8	4	C7100604A	Schraube	
9	2	C7100809	Schraube	
10	3	C7101325	Schraube	
11	3	C7103007	Schraube	
12	1	C7103008	Schraube	
13	2	C7103009	Schraube	
14	1	C71104448	Mutter	
15	6	C71204063	Mutter	
16	3	C71204065	Mutter	
17	1	C7123066	Mutter	
18	2	C7140104	Splint	
19	2	C7140111	Splint	
20	2	C7160106A	Splint	
21	1	C7200311	Handgriff	
22	1	C72504249	Schalter	
23	1	C7260320	Platte	
24	2	C73105299	Buchse	
25	1	C7311449A	Rolle	
26	1	C73204225	Feder	
27	1	C73204229	Feder	
28	1	C7320716C	Feder	
29	1	C7320729	Federring	
30	1	C7320963	Feder	
31	2	C7360607	Scheibe	
32	1	C7360921	Scheibe	
33	1	C7363008	Scheibe	
34	3	C7363010	Buchse	
35	1	C7380347	Scheibe	
36	3	C73804178	Buchse	
37	2	C7410225	Ring	
38	1	C74704283A	Stange	
39	1	C74704286	Bremsgestänge	
40	1	C74704296	Kontrollhebel	
41	1	C74704316	Stange	
42	1	C74704407A	Stange	
43	5	C7500566A	Buchse	
44	1	C75404074A	Riemen	
45	1	C75604224	Scheibe	
46	1	C75604224	Scheibe	
47	1	C7561166	Scheibe	
48	1	C78304570A	Halter	
49	1	C78304579A	Hebel	
50	2	C78304585A	Platte	
51	1	C78304600A	Konsole	



**Sitzwanne HYDRO**  
**Fender HYDRO**



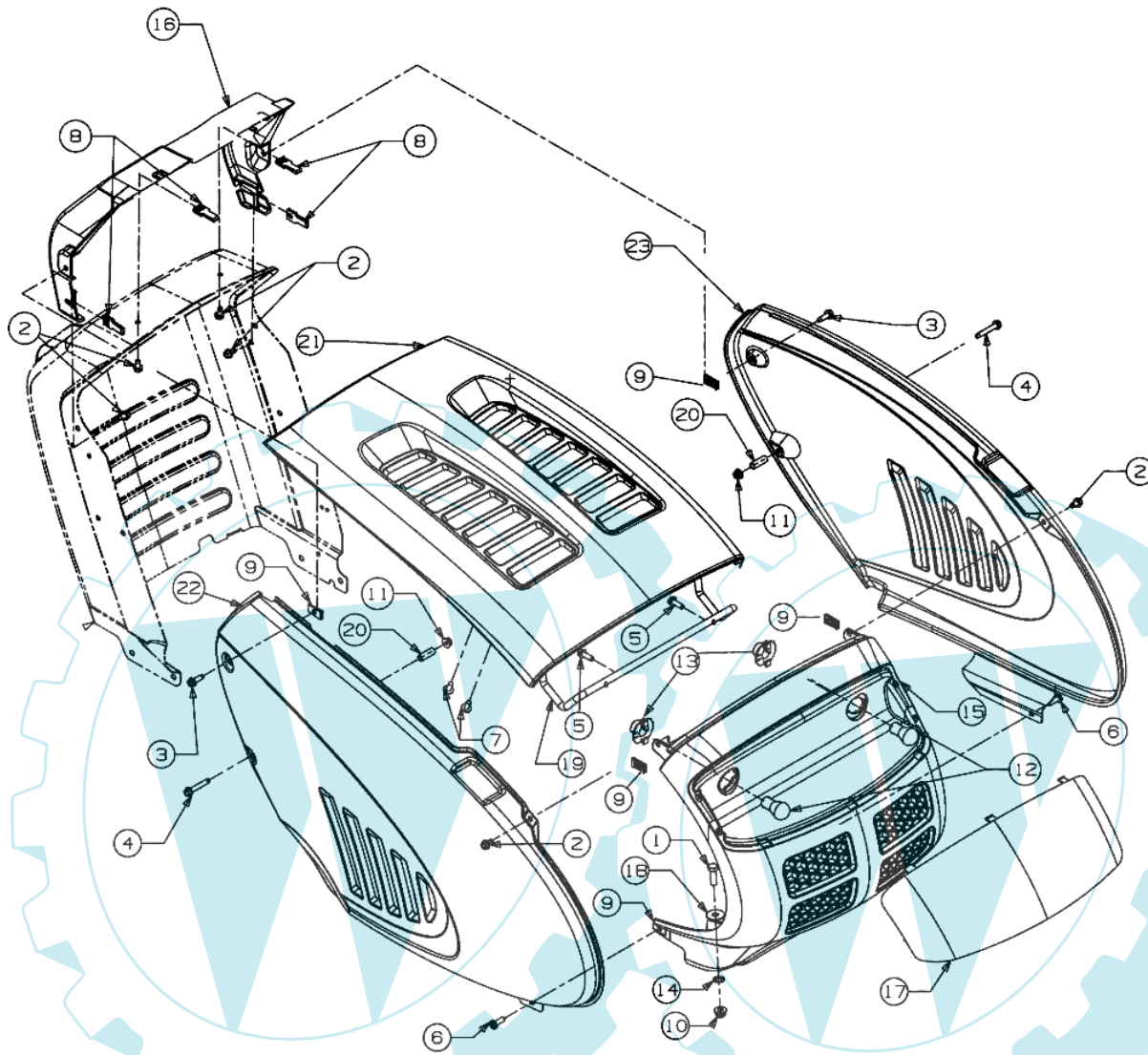
Nicht abgebildet/Not shown  
10 — Schraube / Screw (1x/Qty1)

E3-02726A-01

Bild Nr.	Anz.	Teilenummer	Beschreibung	Technische Nachricht
1	2	C71004483	Schraube	
2	2	C7100599	Schraube	
3	4	C7100604A	Schraube	
4	1	C73104591A	Halter	
5	1	C7360607	Scheibe	
6	1	C78304593BPO	Sitzwanne orange	
7	1	C78304843	Platte	
8	2	C7831489C	Blech	
9	1	C78304877	Abdeckung	
10	1	C7100224	Schraube	

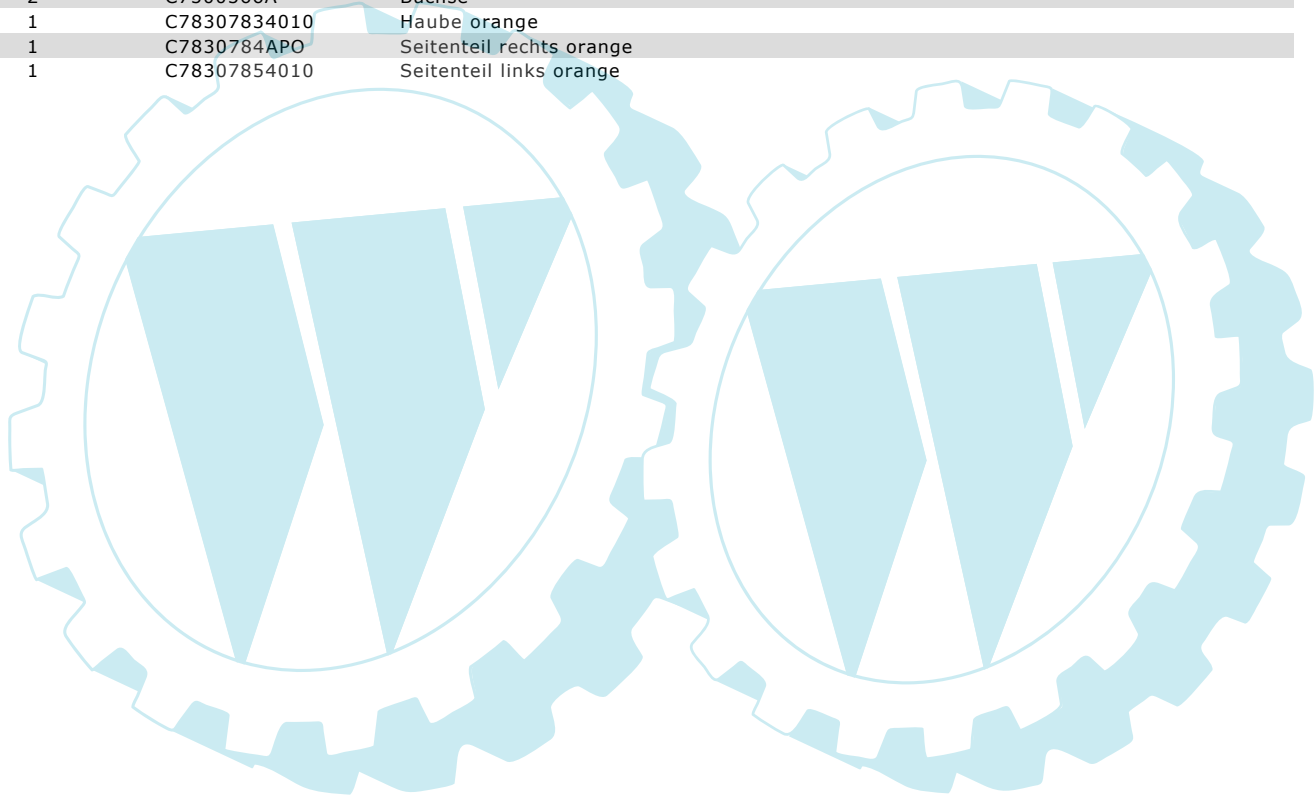


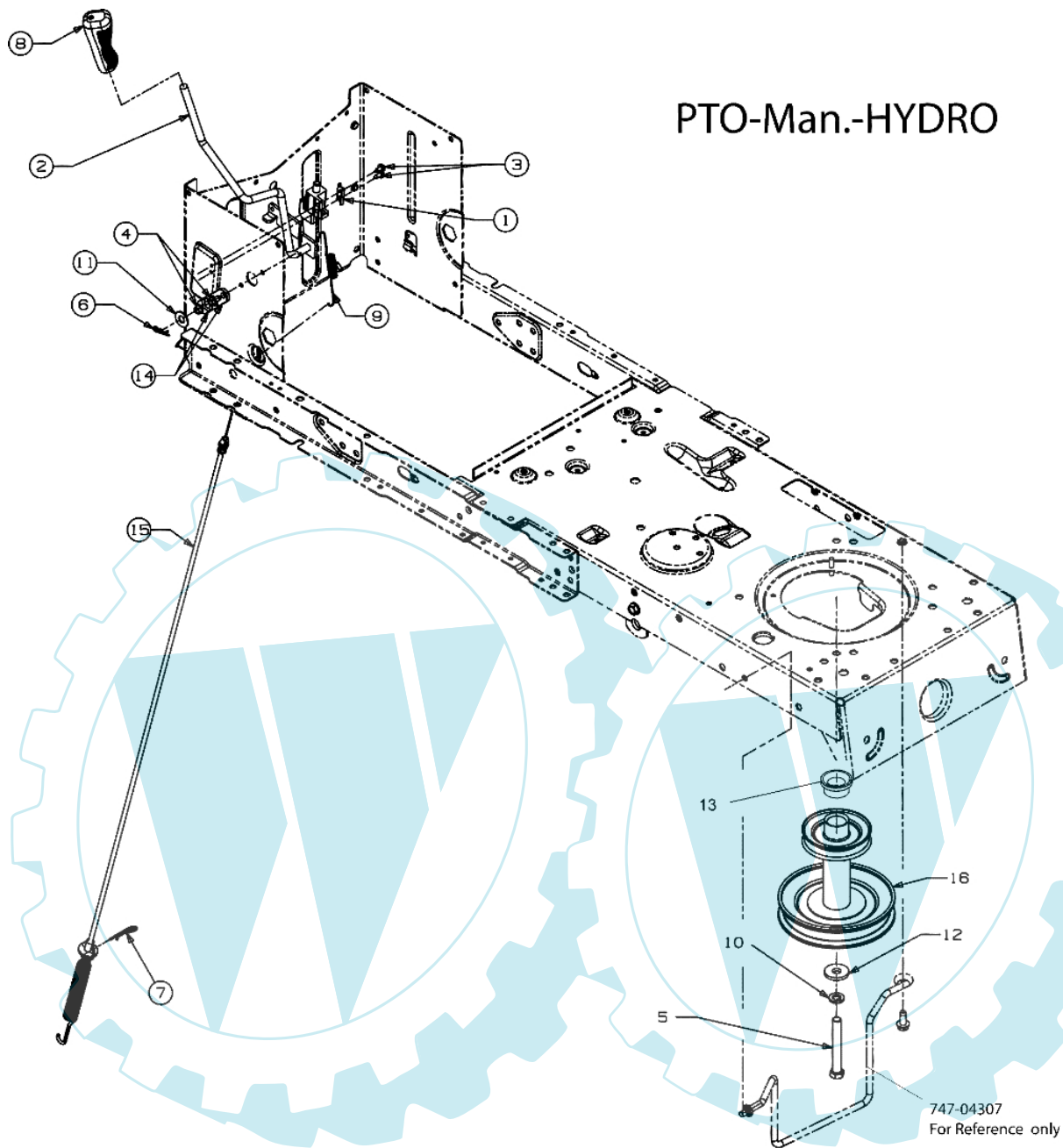
# STYLE 9



E3-02731B-01

Bild Nr.	Anz.	Teilenummer	Beschreibung	Technische Nachricht
1	2	C7100376	Schraube	
2	6	C7100599	Schraube	
3	2	C7100642	Schraube	
4	2	C7100778	Schraube	
5	2	C7100895	Schraube	
6	2	C7100924	Schraube	
7	4	C71004187	Schraube	
8	4	C7120185	Mutter	
9	6	C7120292	Mutter	
10	2	C71204063	Mutter	
11	2	C71204064	Mutter	
12	2	C7250963	Glühlampe	
13	2	C7251649	Lampenhalter	
14	2	C7260201	Scheibe	
15	1	C73104960	Gatter	
16	1	C73105078A	Überzug	
17	1	C7312118A	Blende	
18	2	C7363078	Scheibe	
19	1	C7472138	Halter	
20	2	C7500566A	Buchse	
21	1	C78307834010	Haube orange	
22	1	C7830784APO	Seitenteil rechts orange	
23	1	C78307854010	Seitenteil links orange	



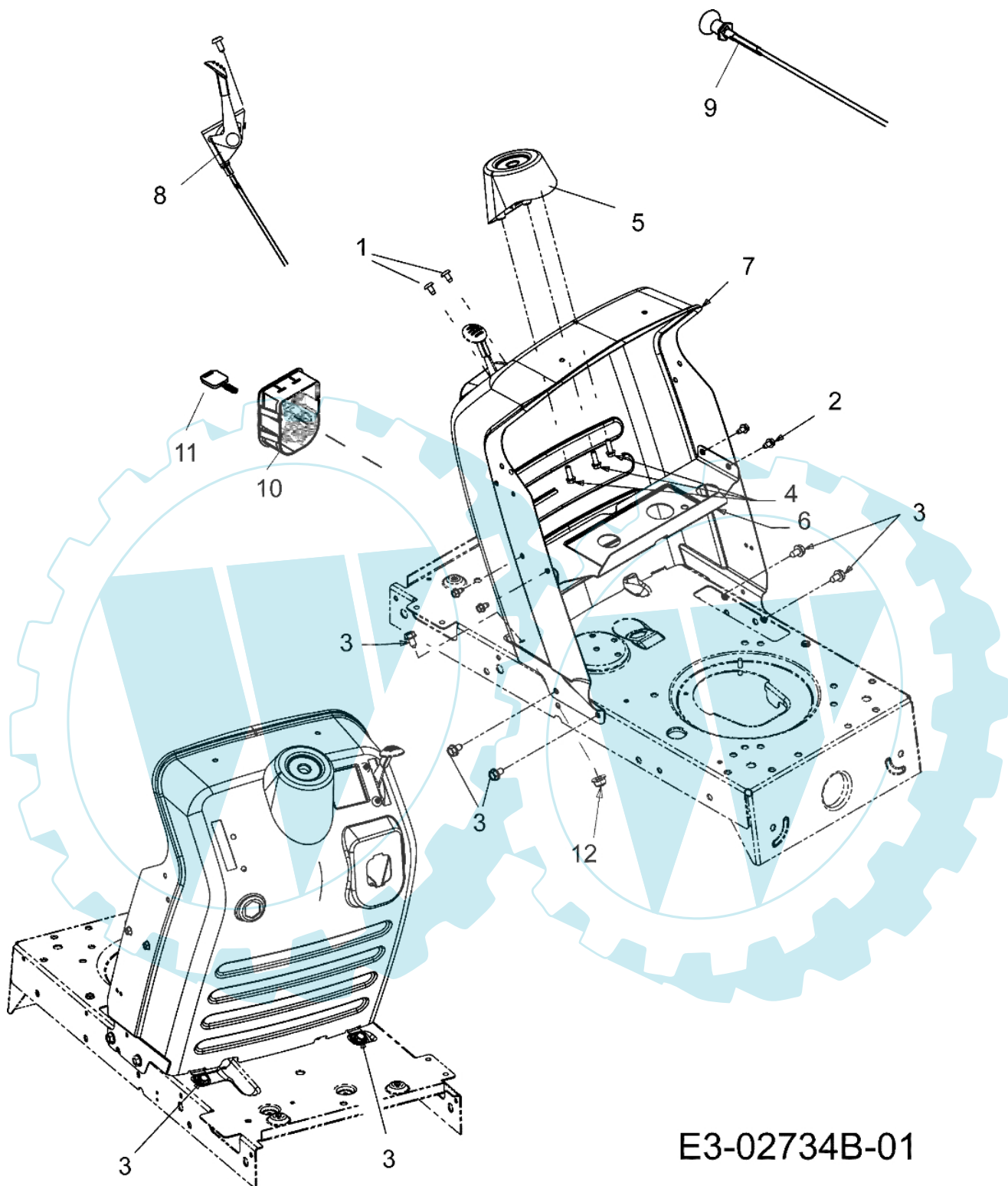


E3-02733B-01

Bild Nr.	Anz.	Teilenummer	Beschreibung	Technische Nachricht
1	1	C17962	Platte	
2	1	C64704096	Hebel	
3	2	C7101237	Schraube	
4	2	C7100599	Schraube	
5	1	C7103157A	Schraube	
6	1	C7140104	Splint	
7	1	C7140145	Splint	
8	1	C72004049	Handgriff	
9	1	C73204276	Feder	
10	1	C7360171	Scheibe	
11	1	C7360300	Scheibe	
12	1	C7360322	Scheibe	
13	1	C7500956	Lager	
14	2	C74104119	Buchse	
15	1	C74604173B	Kabel	
16	1	C75604067A	Scheibe	



POLO 108/15,5 H Cat.2007 - Stirnwand



E3-02734B-01

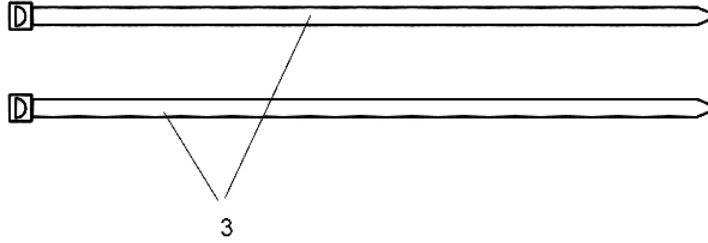
Bild Nr.	Anz.	Teilenummer	Beschreibung	Technische Nachricht
1	2	C71004483	Schraube	
2	4	C7100599	Schraube	
3	6	C7100604A	Schraube	
4	3	C7100895	Schraube	
5	1	C73104945	Deckel	
6	1	C78304584	Blech	
7	1	C78304873	Instrumententafel	
8	1	C74604358	Gashebel	
9	1	C7461089	Hebel	
10	1	C7251741	Schalter	
11	1	C7251744	Schlüssel	
12	1	C71204063	Mutter	





POLO 108/15,5 H Cat.2007 - Schaltplan

725-0157 TO SECURE HEADLIGHT LEAD WIRE & (1) TO SECURE HARNESS TO HITCH BOX

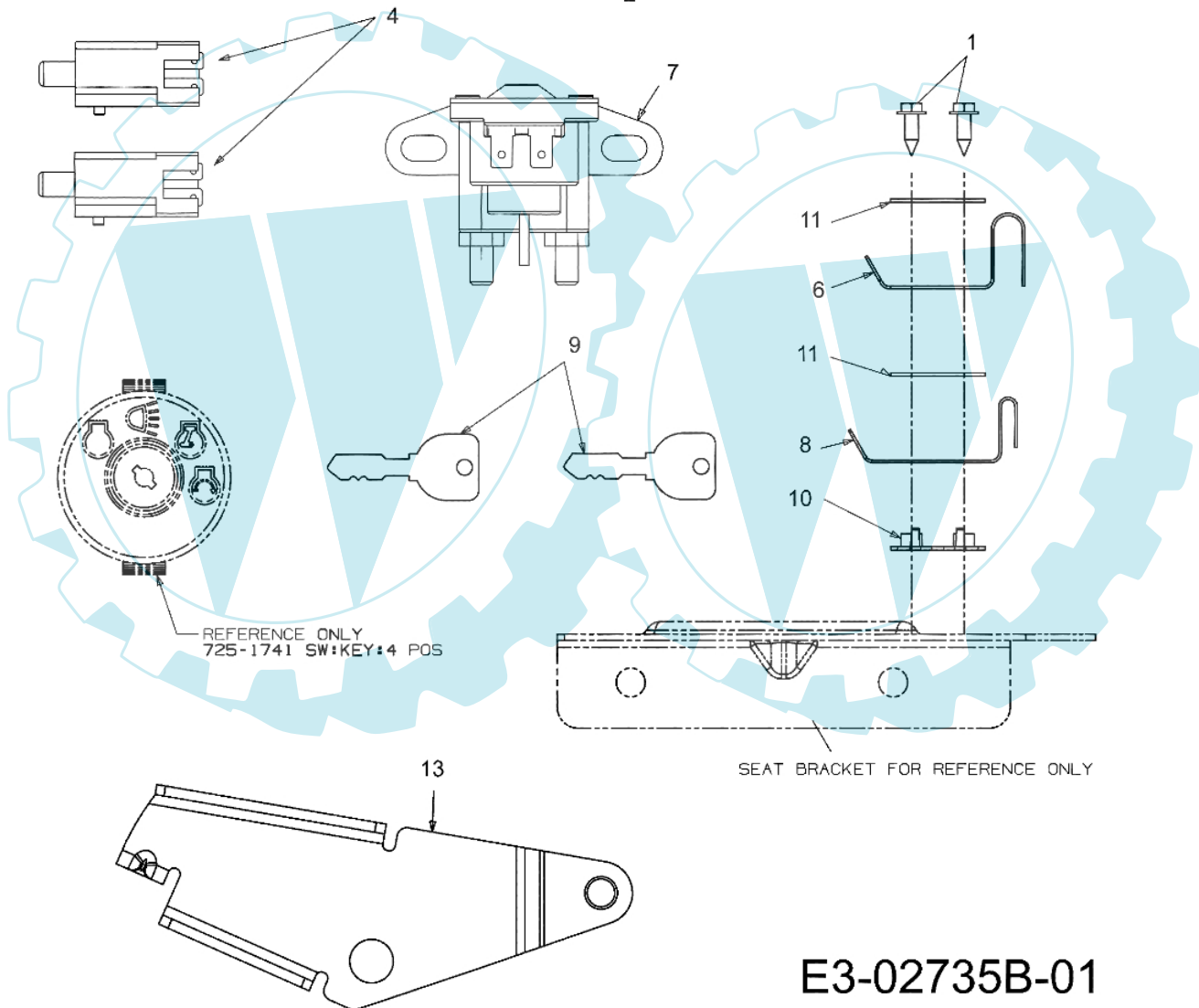
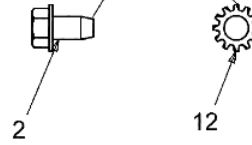


Nicht abgebildet / Not shown

Kabelbaum /  
Harness B&S - TEC

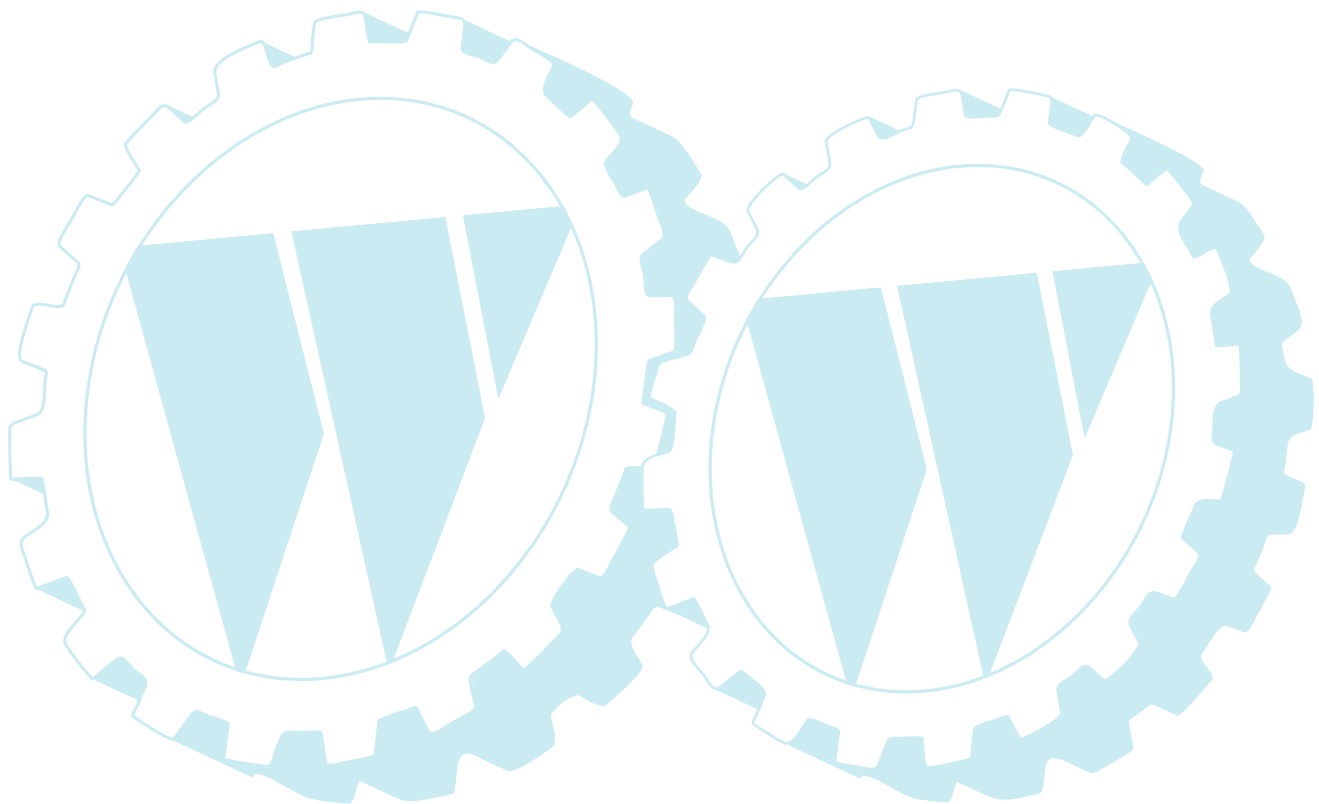
5

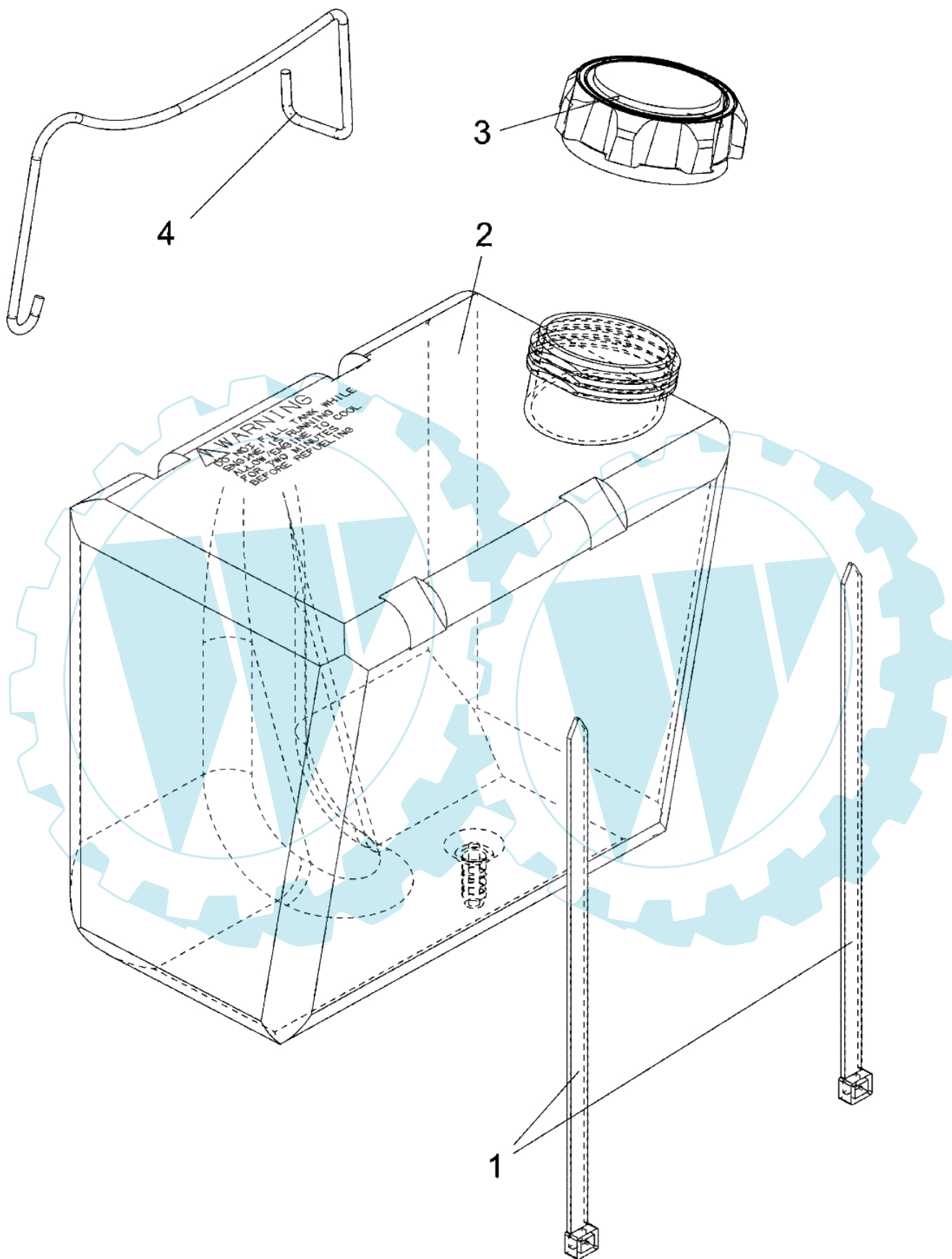
GROUND HARDWARE



E3-02735B-01

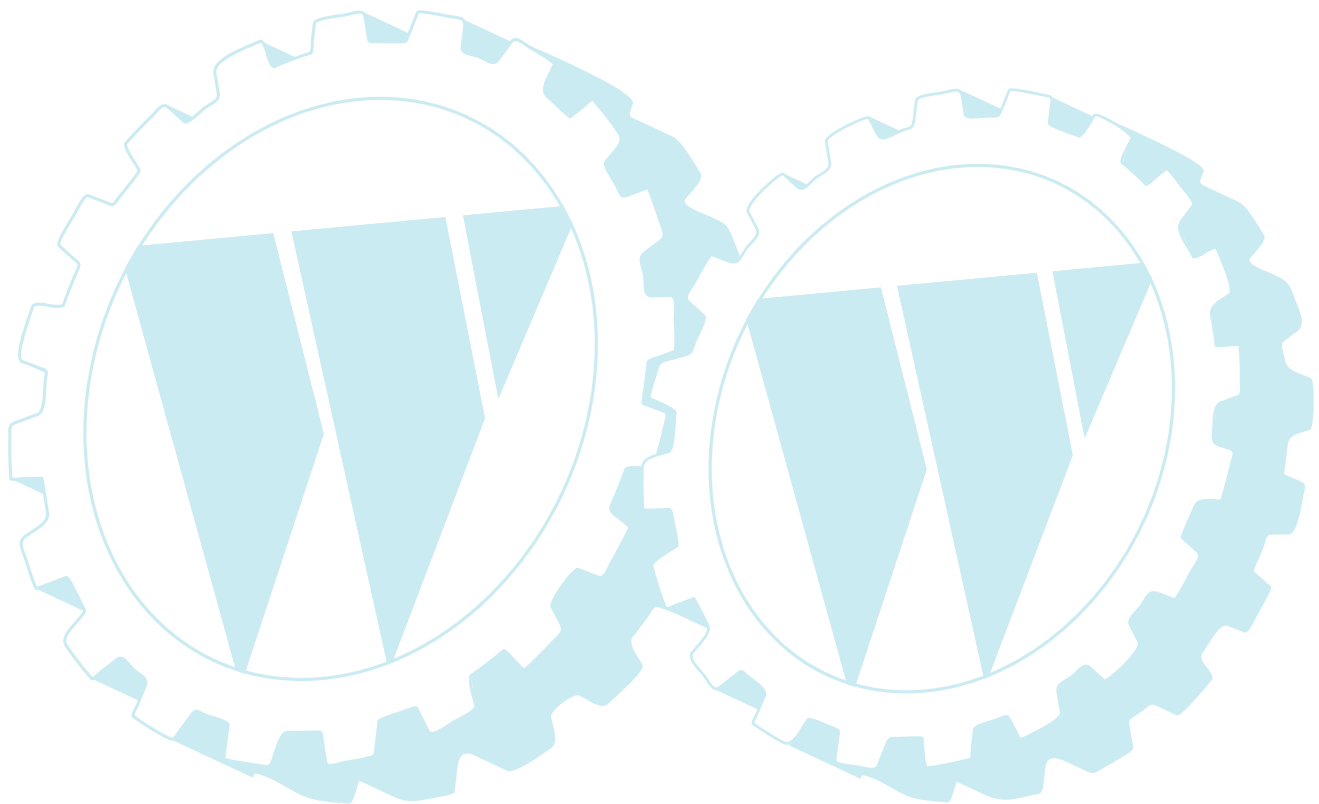
Bild Nr.	Anz.	Teilenummer	Beschreibung	Technische Nachricht
1	2	C7100227	Schraube	
2	1	C7100599	Schraube	
3	2	C7250157	Schelle	
4	1	C72504363	Schalter	
5	1	-	Nicht verfügbar für diesen produkt	
6	1	C7251303	Duese	
7	1	C72504439	Schalter	
8	1	C7251439	Schalter	
9	2	C7251744	Schlüssel	
10	1	C7260278	Platte	
11	2	C7260279	Platte	
12	1	C7360222	Scheibe	
13	1	C78304903	Platte	



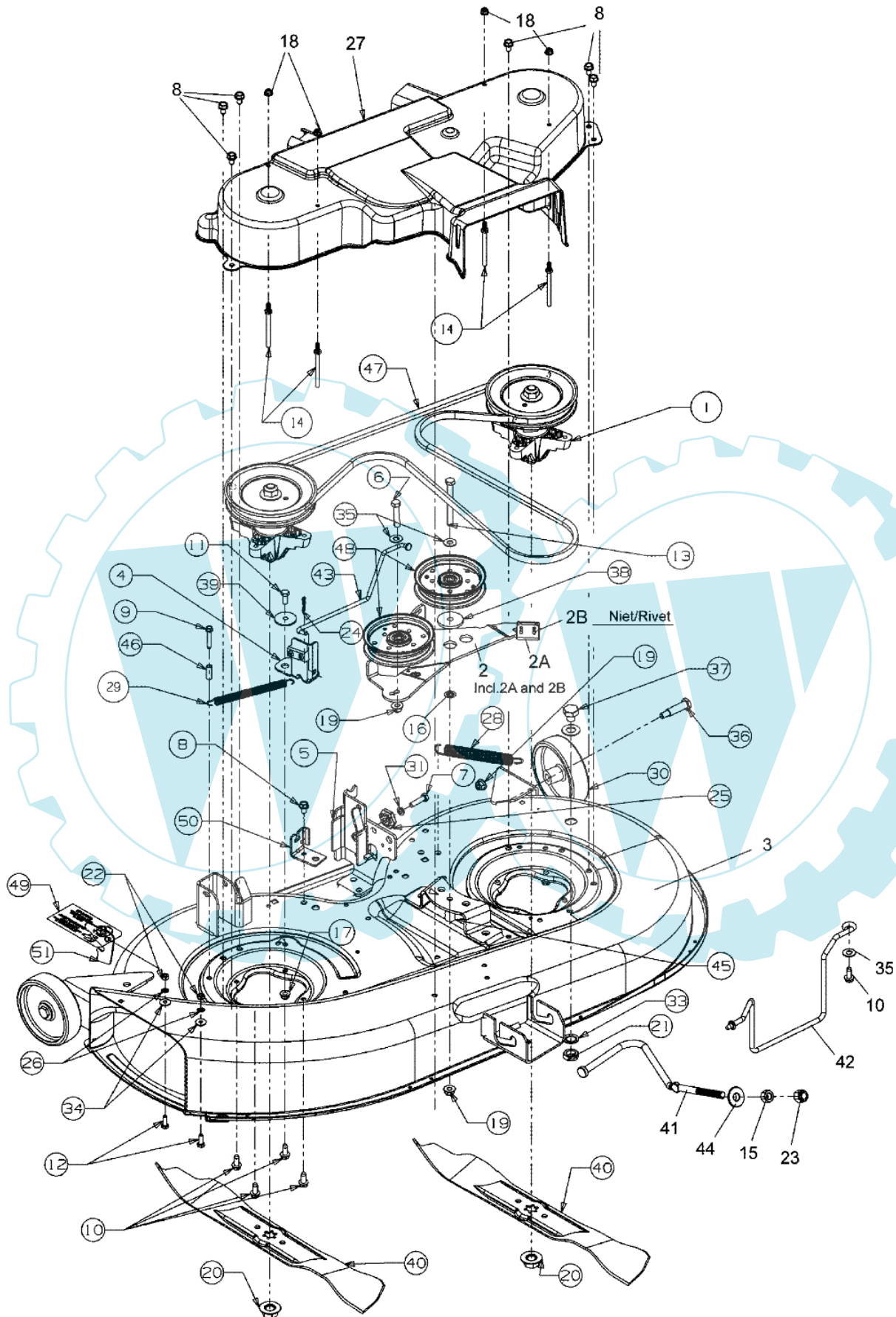


E3-02736B-01

Bild Nr.	Anz.	Teilenummer	Beschreibung	Technische Nachricht
1	2	C7260209	Schelle	
2	1	C7510553	Tank	
3	1	C7510603	Stopfen	
4	1	C74704660	Griff	



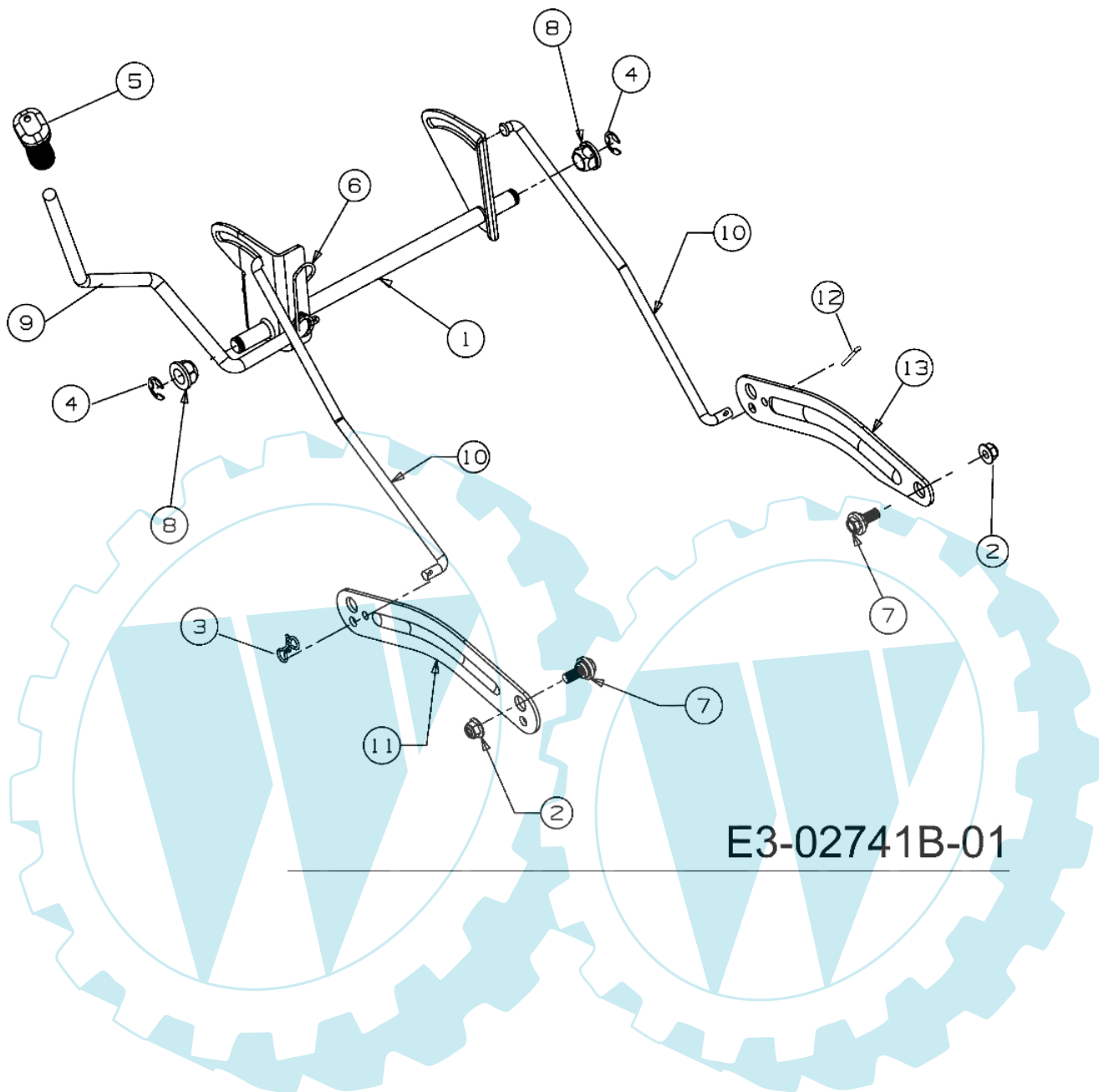
POLO 108/15,5 H Cat.2007 - Schneidwerkzeug



E3-03299A-01

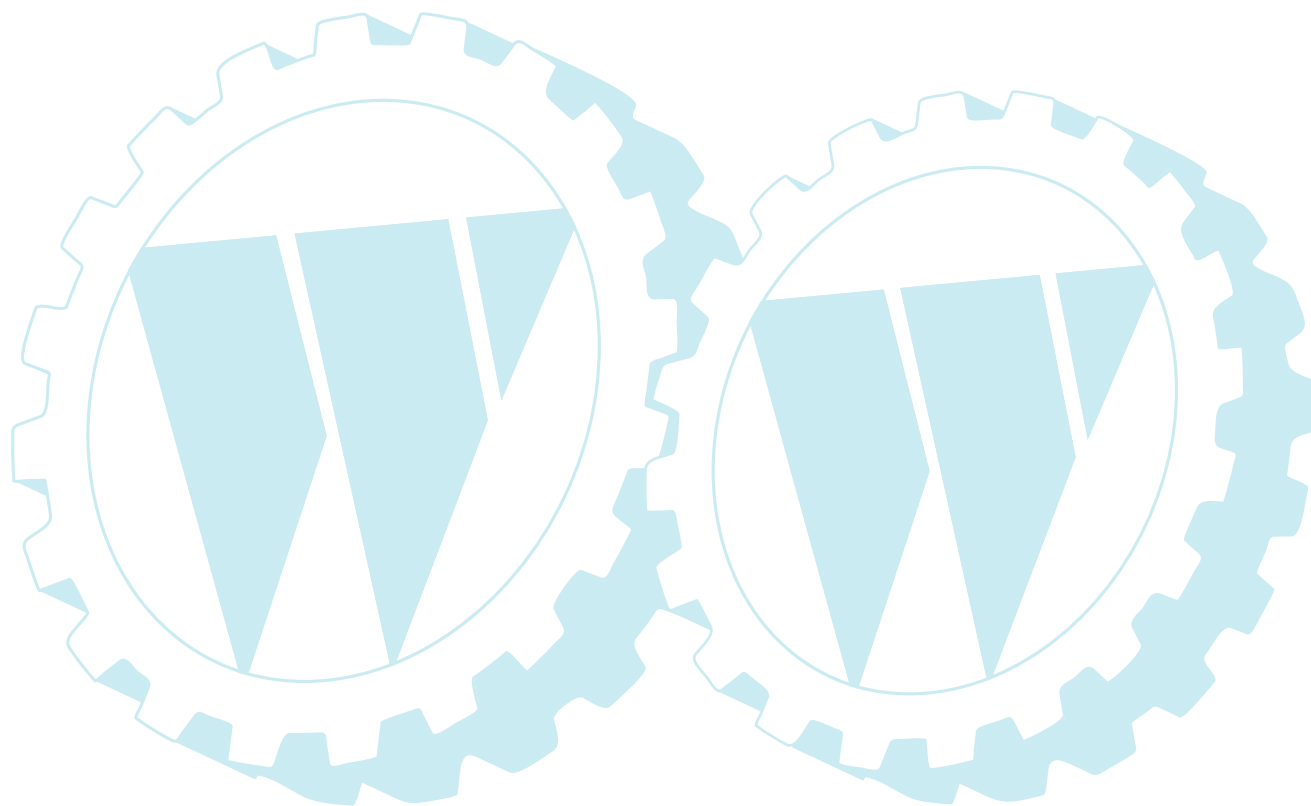
Bild Nr.	Anz.	Teilenummer	Beschreibung	Technische Nachricht
1	2	C61804456	Deckel	
2	1	C68304138B	Bremse	
3	1	C68304162A	Deck	
4	1	C68304167	Bremse	
5	1	C68304228	Platte	
6	1	C7100347	Schraube	
7	1	C7100528	Schraube	
8	7	C7100604A	Schraube	
9	1	C7100778	Schraube	
10	9	C7101260A	Schraube	
11	1	C7103008	Schraube	
12	2	C7103015	Schraube	
13	1	C7103085	Schraube	
14	4	C7111000	Riemenfuehrung	
15	1	C7120206	Mutter	
16	1	C7120229	Mutter	
17	1	C71204063	Mutter	
18	4	C71204064	Mutter	
19	4	C71204065	Mutter	
20	2	C7120417A	Mutter	
21	1	C7120641	Mutter	
22	2	C7123006	Mutter	
23	1	C7123083	Mutter	
24	1	C7140104	Splint	
25	1	C71704074	Distanzstück	
26	2	C7260233	Mutter	
27	1	C73105657	Deckel	
28	1	C73204280B	Feder	
29	1	C73204287	Feder	
30	2	C7340973	Rad	
31	1	C7360119	Scheibe	
33	1	C7360225	Buchse	
34	2	C7360270	Scheibe	
35	3	C7360300	Scheibe	
36	2	C7380373	Schraube	
37	1	C73804146	Mutter	
38	1	C73804162A	Distanzstück	
39	1	C73804166	Distanzstück	
40	2	C7420616A	Blatt	
41	1	C74704269A	Stange	
42	1	C74704307	Stange	
43	1	C74704379A	Hebel	
44	1	C74804069	Scheibe	
45	1	C75004446	Buchse	
46	1	C7500566A	Buchse	
47	1	C75404060B	Riemen	
48	2	C75604129	Buchse	
49	1	C77111725A	Deflector	
50	1	C78304740	Platte	
51	1	C7831025	Deflector	

POLO 108/15,5 H Cat.2007 - Schneidwerkzeug aufhebesatz



E3-02741B-01

Bild Nr.	Anz.	Teilenummer	Beschreibung	Technische Nachricht
1	1	C68304155A	Hebel	
2	2	C71204065	Mutter	
3	1	C71404043	Splint	
4	2	C7160106A	Splint	
5	1	C7200311	Handgriff	
6	1	C73204225	Feder	
7	2	C73804130	Schraube	
8	2	C7410225	Ring	
9	1	C74704282	Hebel	
10	2	C74704393	Stange	
11	1	C78304494	Platte	
12	1	C7140470	Duese	
13	1	C78304711	Platte	





# Vorderräder 15x6 Front Wheels 15x6

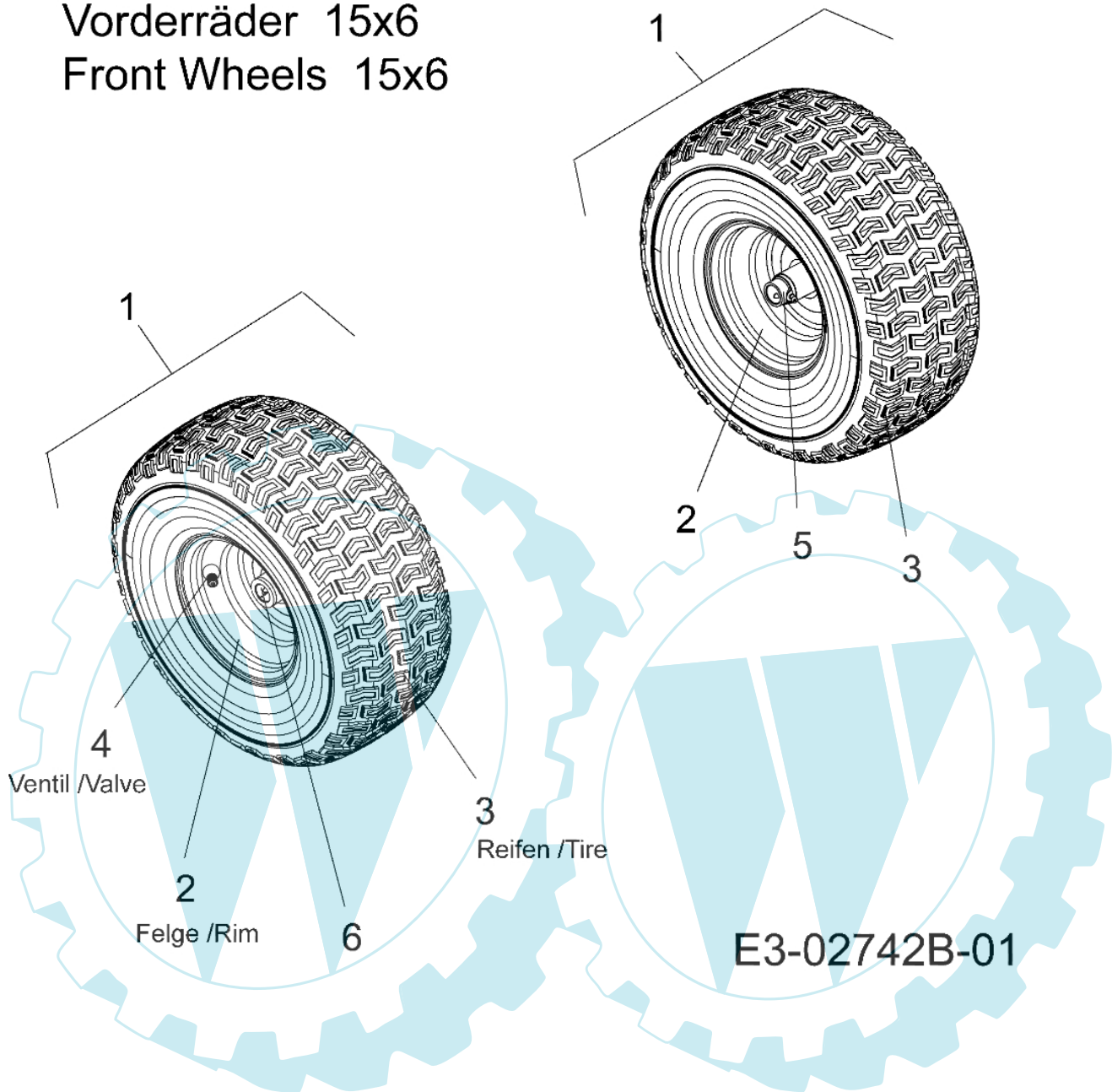
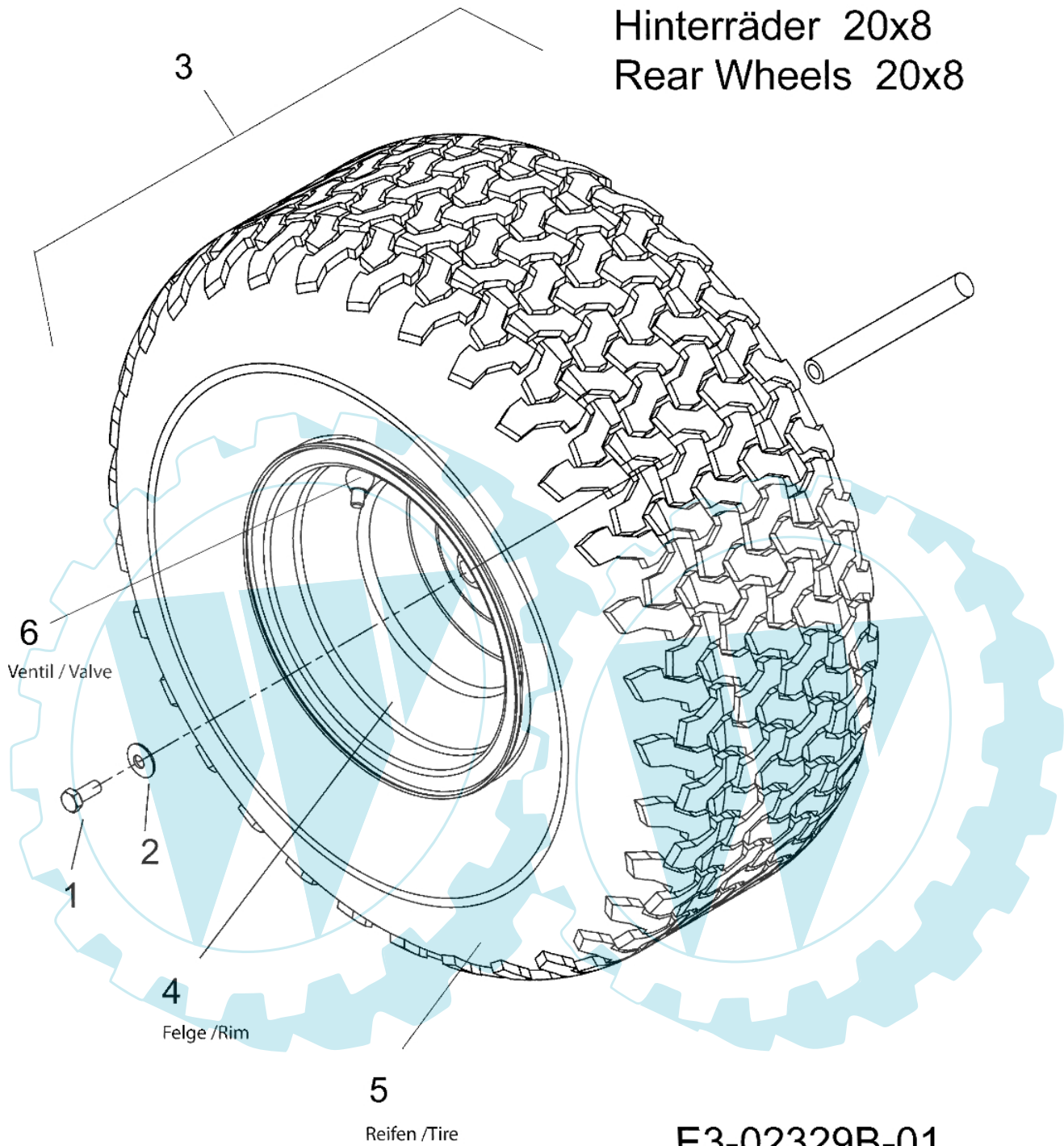


Bild Nr.	Anz.	Teilenummer	Beschreibung	Technische Nachricht
1	2	C63404325	Rad kpl.	
2	2	C63404081	Rad	
3	2	C73404240A	Reifen	
4	2	C7340255	Ventil	
5	2	C7410990B	Lager	
6	2	C7410516B	Lager	

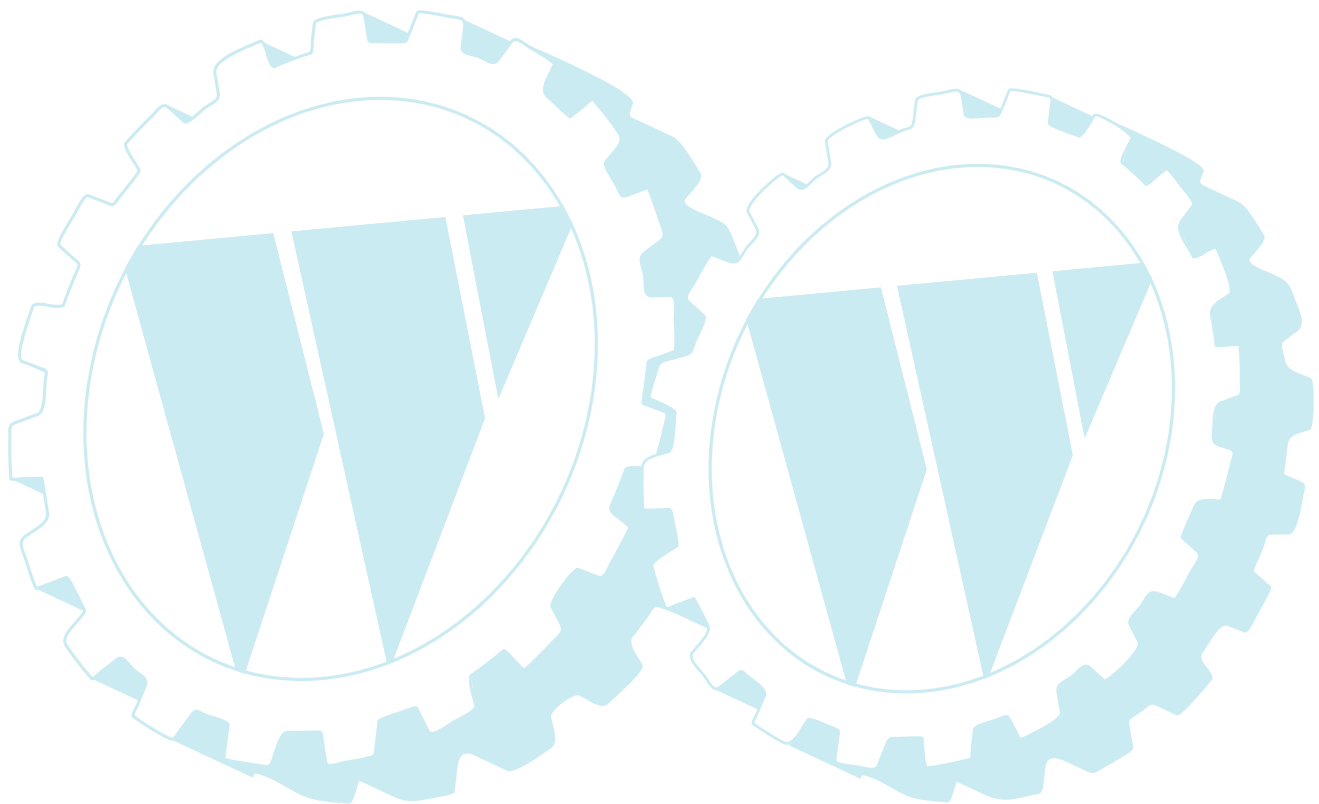


# Hinterräder 20x8 Rear Wheels 20x8



E3-02329B-01

Bild Nr.	Anz.	Teilenummer	Beschreibung	Technische Nachricht
1	2	C7100627	Schraube	
2	2	C7360242	Scheibe	
3	2	C63404324	Rad kpl.	
4	2	C6340070	Rad	
5	2	C73404241	Reifen	
6	2	C7340255	Ventil	



POLO 108/15,5 H Cat.2007 - Deflektor

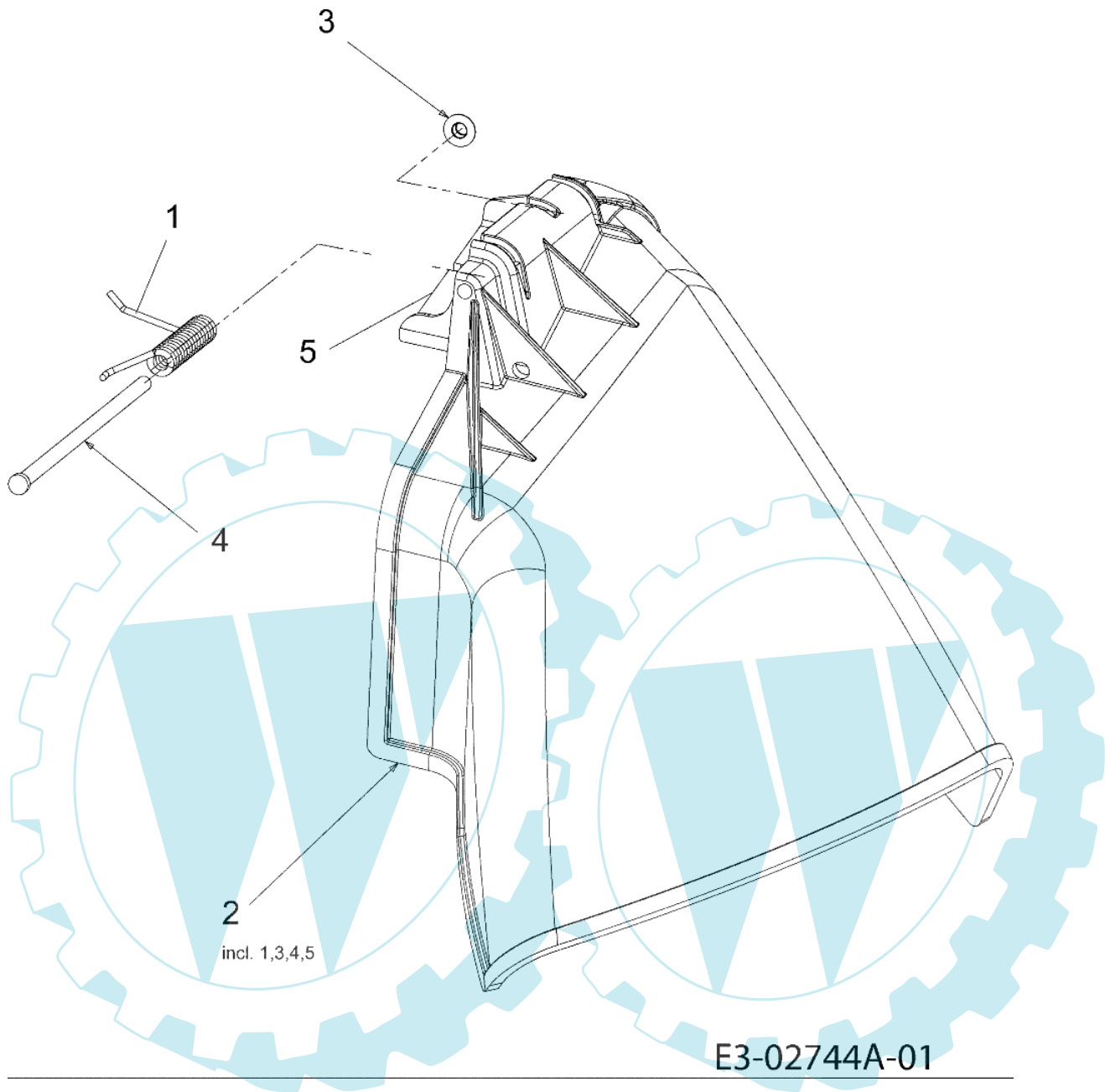


Bild Nr.	Anz.	Teilenummer	Beschreibung	Technische Nachricht
1	1	C7320602A	Feder	
2	1	C6310220	Deflector	
3	1	C7260106	Deckel	
4	1	C7110792	Stift	
5	1	C7031693A	Halter	



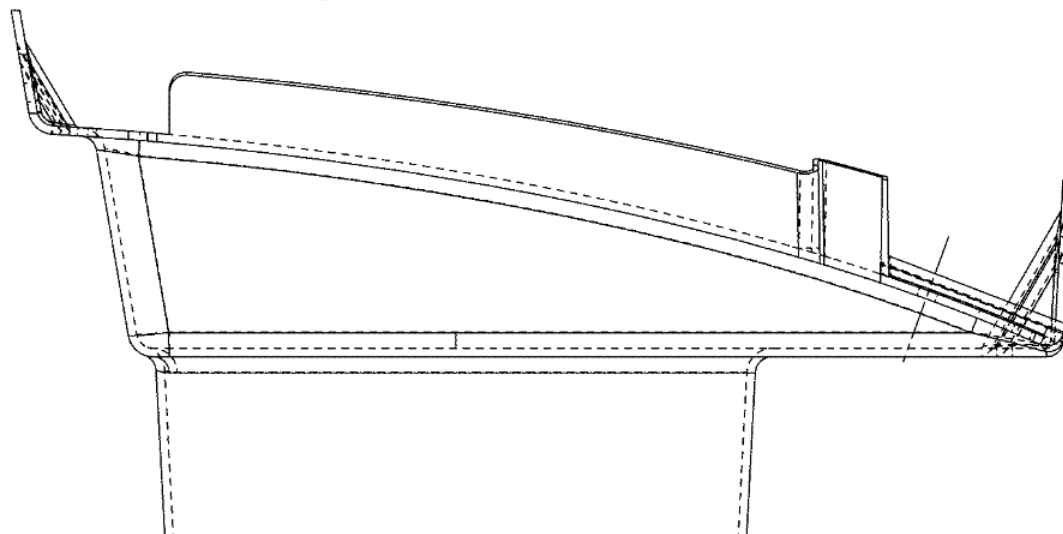
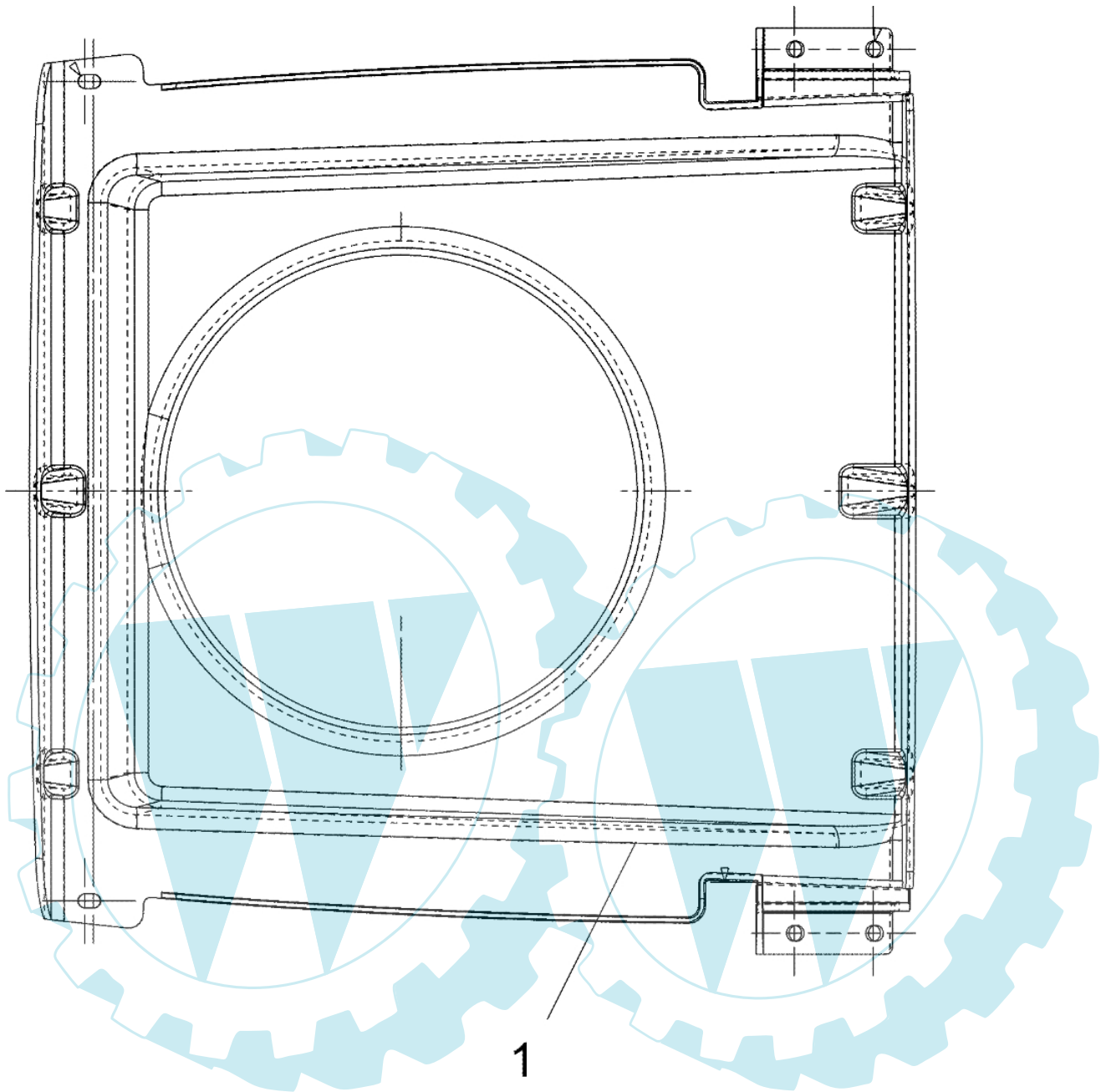


Bild Nr.	Anz.	Teilenummer	Beschreibung	Technische Nachricht
1	1	C7312269A	Luftführung	

